

## BLINGO NT

LED панел за открит монтаж



**5**  
WARRANTY  
5 years



**PANEL**



**BACKLITE**  
PANEL LED



surface  
mounted

[V] 220-240 AC	[Hz] 50	lm W 120	≥50000	(h) 50000	ellipse ≤ 6x MacAdam	Ra 80
SMD			IP 20		°C 5÷25	
[mm²] 0,75-2,5	0,5m	CE	EAC	UK CA		

**HIGH**  
lumen



BLINGO NT 34W 6060



Model	Power [W]	Beam Angle [°]	Color	Light Output [lm]	Beam Diameter [mm]	Temperature [K]
BLINGO NT 34W 6060	<b>37275</b>	34	бял	4080	115	4000
BLINGO NT 34W 12030	<b>37276</b>	34	бял	4080	115	4000

"Kanlux BLINGO NT е разширение на фамилията BLINGO, което представя версии за повърхностен монтаж на тези популярни LED панели. Те предлагат отлична алтернатива на традиционните конфигурации "панел + рамка". Със светлинна ефективност от 120lm/W, BLINGO LED NT предлага отлично осветление при ниска консумация на енергия. Панелите BLINGO NT имат интегрирано в осветителното тяло захранване за лесен

- 5-годишна Гаранция при спазване на гаранционните условия, достъпни в уебсайта
- Материал на корпуса: желязо
- Материал на дифузера: пластмаса
- Материал на панела/на рамката: желязо

## BLINGO NT

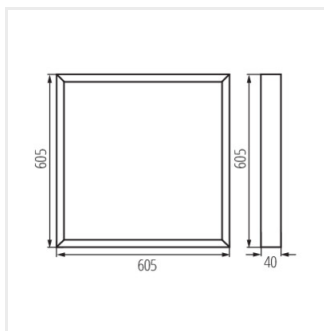
LED панел за открит монтаж



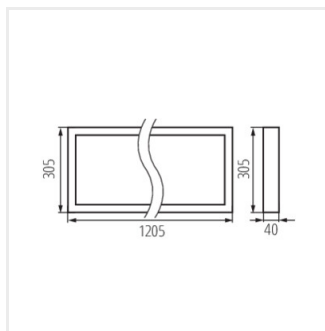
BLINGO NT 34W 6060



BLINGO NT 34W 12030



BLINGO NT 34W 6060



BLINGO NT 34W 12030