

CARVO LED

LED плафониера



[V] 220-240 AC	[Hz] 50	[°] 120	≥20000	[lm] 25000	ellipse ≤ 6x MacKadam Ra 80
Hg	SMD			IP 20	[°C] 5÷25
		[mm] 1,5	0,5m	lm W 75	CE EAC



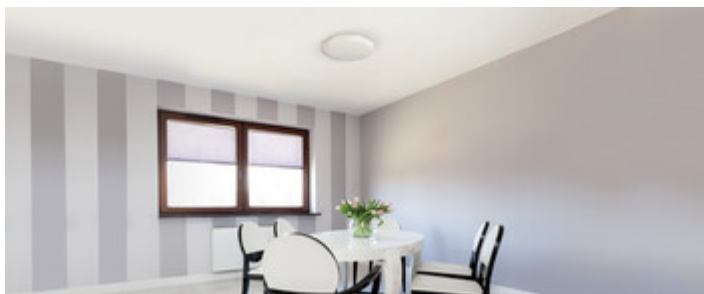
CARVO LED 17,5W NW



CARVO LED 17,5W NW	37321	17,5	LED	1320	4000	бял
--------------------	-------	------	-----	------	------	-----

Kanlux CARVO LED е плафон, чиято форма напомня шлифован диамант. Елегантните, геометрични форми ще подхождат на модерния интериор, а фината светлина на плафона ще освети по-малки и средни стаи.

- Материал на корпуса: метал
- Материал на дифузера: пластмаса

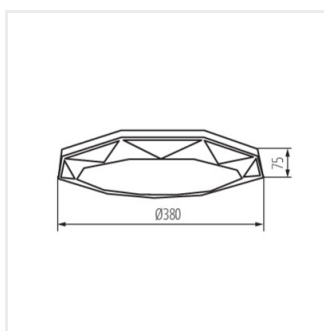


CARVO LED

LED плафониера



CARVO LED 17,5W NW



CARVO LED 17,5W NW