

Kanlux



Kanlux XLED HP D90

- За промишлени приложения (напр. в производствени халета, складове и др.)
- 3-годишна Гаранция при спазване на гаранционните условия, достъпни в уебсайта
-



[V] 220-240 AC	[Hz] 50	FILAMENT	360° Φuse	ellipse ≤ 6x MacAdam	Ra 80	≥7500
[h] 25000	Hg		°C -20÷45		IP 65	CE
EAC	UK CA					



XLED HP D90E27 26W-NW



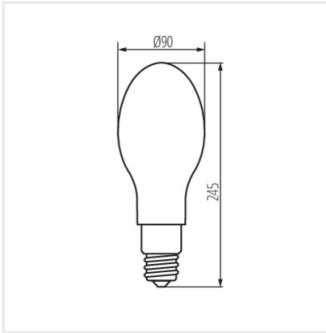
Model	Part No.	Pon [W]	W [W]	lm [lm]	Tc [K]	Beam Angle [°]	Base	Efficiency [Ei]
XLED HP D90E27 26W-NW	37346	26	227	4000	4000	320	E27	D
XLED HP D90E40 36W-NW	37348	36	327	6000	4000	320	E40	C



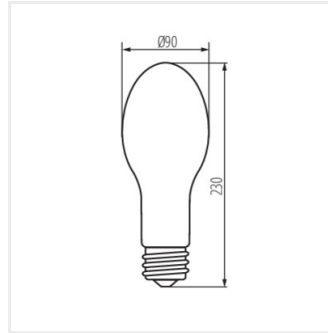
XLED HP D90E27 26W-NW



XLED HP D90E40 36W-NW



XLED HP D90E27 26W-NW



XLED HP D90E40 36W-NW

Date of issue: 18.11.2024, 09:26

Запазва се правото за въвеждане на технически промени. Данните, съдържащи се в този материал, не са правно обвързващи.

Фотометрия: резултати, получени по време на изпитване на дадения екземпляр.