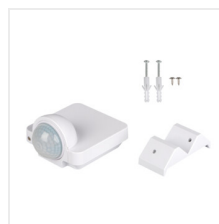


SENSQUARE

Сензор за движение PIR



[V] 220-240 AC	[Hz] 50	IP 54			 [m] max 8	 [lx] 3-2000
 °C -20+40		 [mm] 0,75÷1,5	CE	EAC	UK CA	



SENSQUARE-W



SENSQUARE-W	37368	1200	за настенен монтаж	H360	10-15	PIR
SENSQUARE-B	37369	1200	за настенен монтаж	H360	10-15	PIR

- Материал: пластмаса



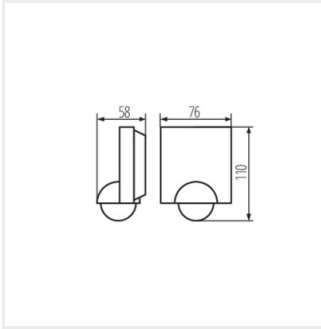
SENSQUARE-W



SENSQUARE-B

SENSQUARE

Сензор за движение PIR



SENSQUARE