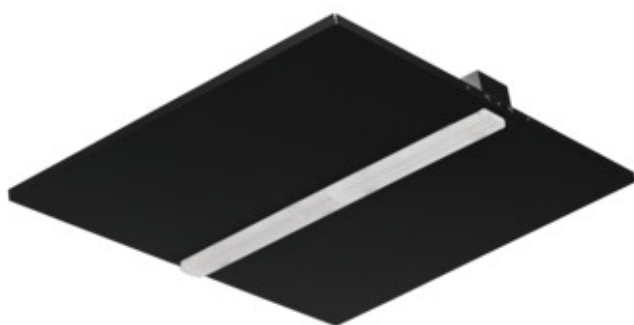


KIENO DALI LED P1

Oprawa biurowa LED podtynkowa



[V] 220-240 AC	[Hz] 50	≥30000	[h] 50000	ellipse ≤ 6x MacAdam	Ra 80	SMD
DALI		IP 20		[°C] 5÷25		
[mm²] 0,5÷2,5	[m] 0,5m	CE	UK CA			



KND-L6D-NW-B-P1



		[°]	[mm]	[m]	Tc [K]	TYPE	[mm]	
KND-L6D-NW-B-P1	37483	26	4100	4000	soczewka	60	czarny	
KND-L6D-NW-W-P1	37471	26	4100	4000	soczewka	60	biały	
KND-L6D-WW-B-P1	37477	26	3850	3000	soczewka	60	czarny	
KND-L6D-WW-W-P1	37465	26	3850	3000	soczewka	60	biały	
KND-L9D-NW-B-P1	37486	26	4050	4000	soczewka	90	czarny	
KND-L9D-NW-W-P1	37474	26	4050	4000	soczewka	90	biały	
KND-L9D-WW-B-P1	37480	26	3800	3000	soczewka	90	czarny	
KND-L9D-WW-W-P1	37468	26	3800	3000	soczewka	90	biały	

Kanlux KIENO LED to seria opraw z Fabryki Kanlux o wysokiej skuteczności świetlnej. Jest to funkcjonalne i energooszczędne rozwiązanie do oświetlenia wszelkiego rodzaju przestrzeni. Szczególnie polecana do powierzchni publicznych, biurowych i wszędzie tam gdzie potrzebna jest odpowiednio duża ilość światła. Szeroki zakres parametrów, nietuzinkowy wygląd oraz możliwość sterowania pozwala na zastosowania z instalacjami inteligentnego zarządzania oświetleniem nawet w najbardziej wymagających wnętrzach.

- Materiał obudowy: metal

KIENO DALI LED P1

Oprawa biurowa LED podtynkowa

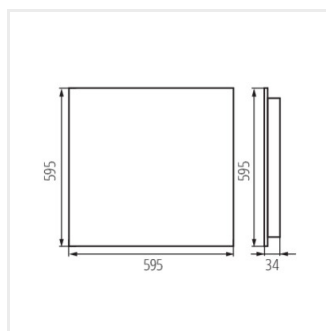
- Materiał klosza: tworzywo sztuczne



KN-B-P1



KN-W-P1



KN-P1

