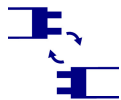


AMPLINE 4LED

Oprawa liniowa pod tuby LED T8



AMPLINE 4LED 1-150-W



AMPLINE 4LED 1-150-W	38035	1 x max 24	T8 LED	G13	biały
AMPLINE 4LED 2-150-W	38036	2 x max 24	T8 LED	G13	biały
AMPLINE 4LED ENDCAP-W	38037				biały
AMPLINE 4LED FIX-W	38038				biały

Ekonomiczne rozwiązanie o wszechstronnym zastosowaniu.

Możliwość łączenia w linii, modyfikacji wersji a przy tym niska cena idealnie wpisują to rozwiązanie w projekty budżetowe np. sklepy, warsztaty czy hale przemysłowe.

W uzupełnieniu ze świetłówkami T8 LED z oferty Kanlux rozwiązanie to pozwala na elastyczny wybór mocy i barwy światła w zależności od potrzeb oraz osiągnięcie bardzo dobrych parametrów oświetleniowych.

Każda oprawa oświetleniowa daje możliwość łączenia poszczególnych modułów w linii. Indywidualny układ z wykorzystaniem wersji na jedną i dwie świetłówki pozwala dostosować system według indywidualnych preferencji użytkownika zgodnie z wymogami projektu.

AMPLINE 4LED

Oprawa liniowa pod tuby LED T8



AMPLINE 4LED 1-150-W



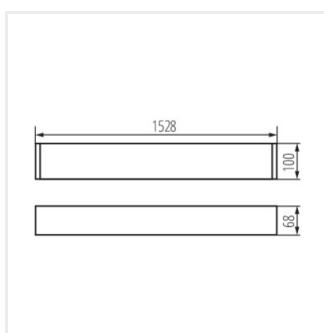
AMPLINE 4LED 2-150-W



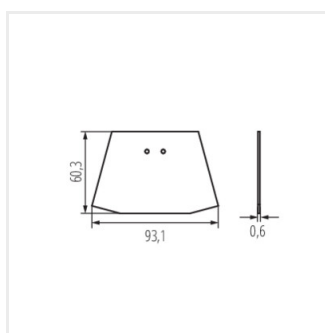
AMPLINE 4LED ENDCAP-W



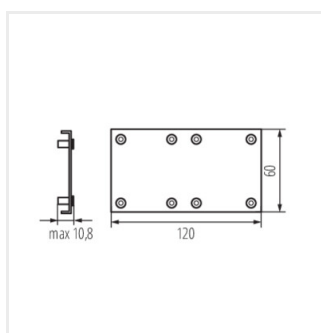
AMPLINE 4LED FIX-W



AMPLINE 4LED



AMPLINE 4LED ENDCAP-W



AMPLINE 4LED FIX-W