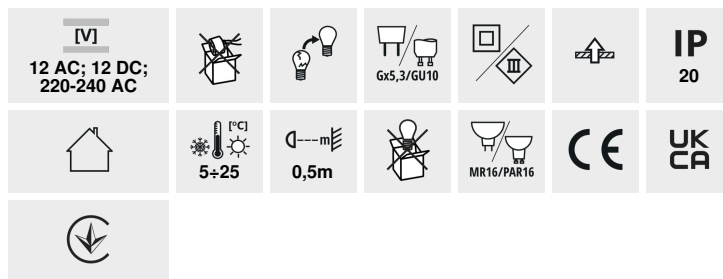


Пръстен на точково осветително тяло



ARET 1XMR16-W



ARET 1XMR16-W	26720	max 10	бял/черен	в една ос	20
ARET 2XMR16-W	26723	2 x max 10	бял/черен	в една ос	20
ARET DTO B/W	38360	max 10	бял/черен	в една ос	20
ARET DTO W/W	38361	max 10	бял	в една ос	20
ARET DTO B/B	38362	max 10	черен	в една ос	20
ARET DTL B/W	38363	max 10	бял/черен	в една ос	20
ARET DTL W/W	38364	max 10	бял	в една ос	20
ARET DTL B/B	38365	max 10	черен	в една ос	20
ARET 2xDTL B/W	38366	2 x max 10	бял/черен	в една ос	20
ARET 2xDTL W/W	38367	2 x max 10	бял	в една ос	20
ARET 2xDTL B/B	38368	2 x max 10	черен	в една ос	20

Семейството осветителни тела Kanlux ARET представлява декоративни пръстени, изработени от алуминиева сплав и стоманена ламарина. Тези луни са без фасунга – сами решаваме дали да добавим фасунга GZ10 или GX5.3. Това ни позволява да подберем източника на светлина към инсталацията, която имаме в даденото помещение. Kanlux ARET са подходящи като помощно осветление както в дома, баровете или ресторантите, така и навсякъде, където искаме да акцентираме върху интересната аранжировка на помещенията или да подчертаем отделен нейн фрагмент.

- декоративен пръстен без керамична фасунга

Date of issue: 03.09.2024, 14:55

Запазва се правото за въвеждане на технически промени. Данните, съдържащи се в този материал, не са правно обвързващи.

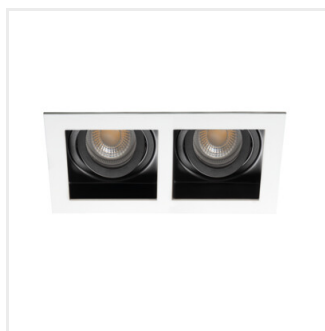
ARET

Пръстен на точково осветително тяло

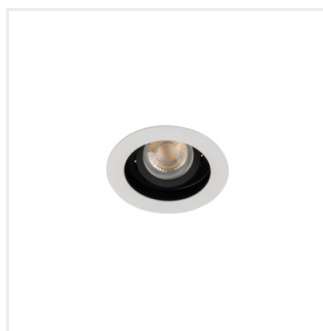
- Материал на корпуса: сплав на алуминий



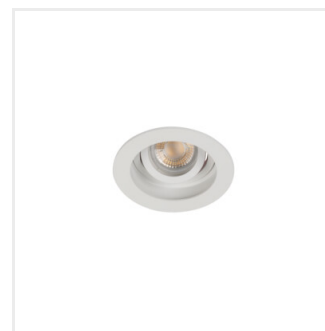
ARET 1XMR16-W



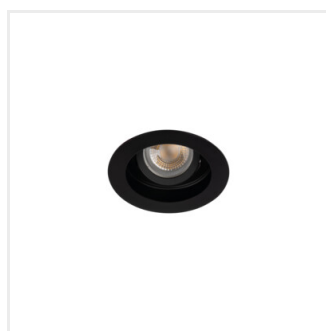
ARET 2XMR16-W



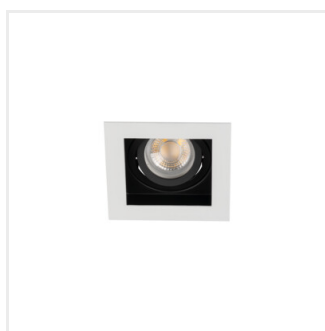
ARET DTO B/W



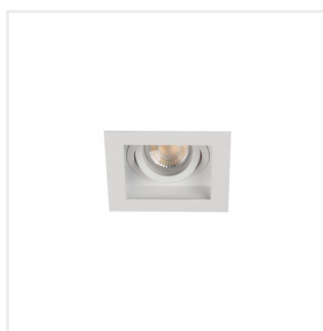
ARET DTO W/W



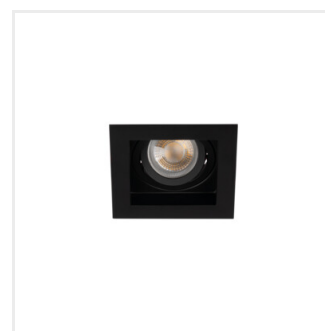
ARET DTO B/B



ARET DTL B/W



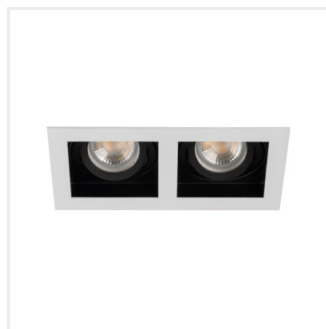
ARET DTL W/W



ARET DTL B/B

ARET

Пръстен на точково осветително тяло



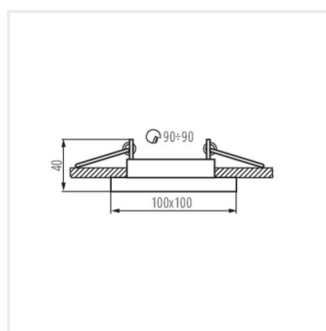
ARET 2xDTL B/W



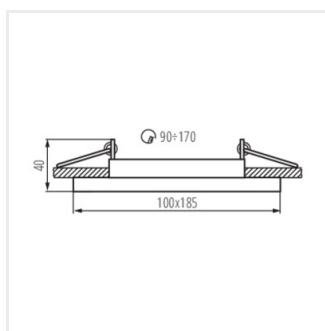
ARET 2xDTL W/W



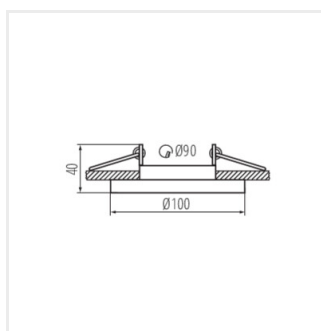
ARET 2xDTL B/B



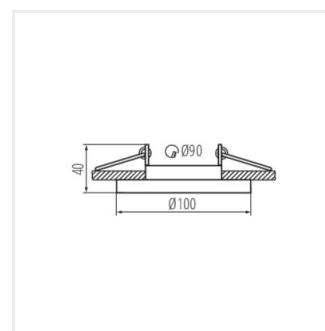
ARET 1XMR16



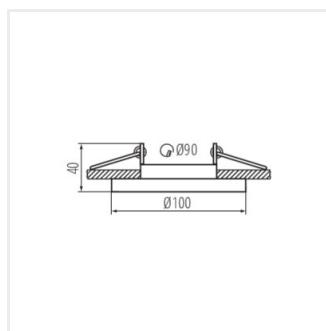
ARET 2XMR16



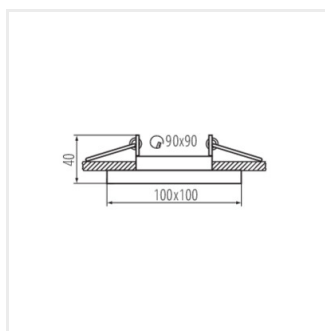
ARET DTO B/W



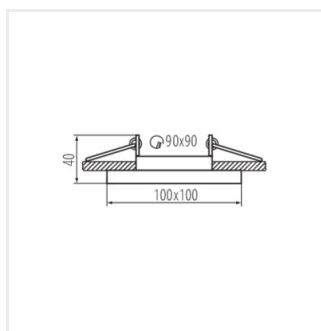
ARET DTO W/W



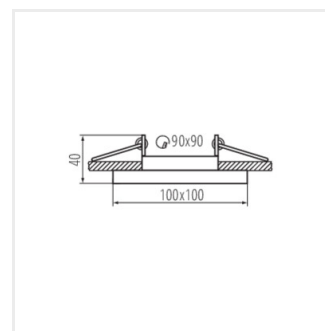
ARET DTO B/B



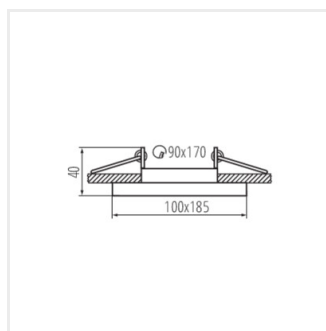
ARET DTL B/W



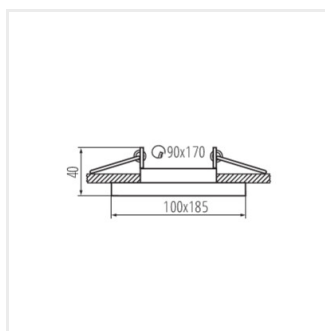
ARET DTL W/W



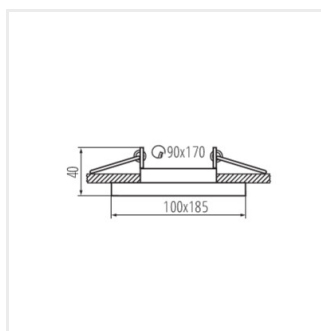
ARET DTL B/B



ARET 2xDTL B/W



ARET 2xDTL W/W



ARET 2xDTL B/B