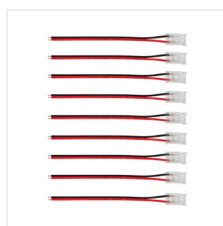
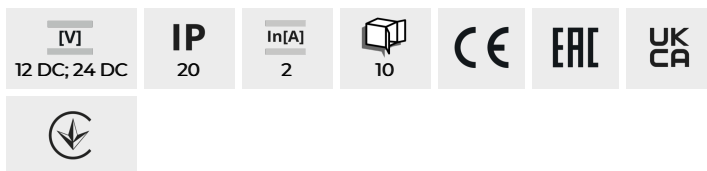


Kanlux

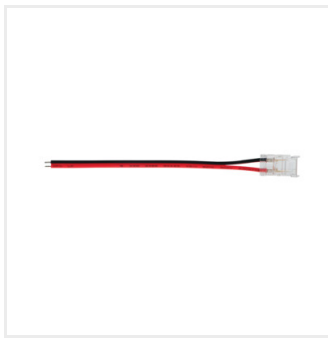


Kanlux CON P

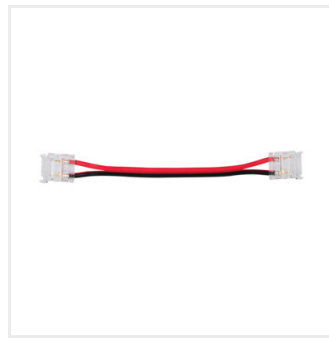


CON P 8 CP

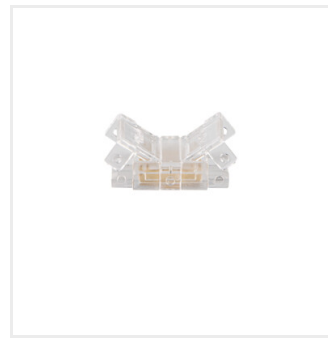
CON P 8 CP	38470
CON P 8 CPC	38471
CON P 8	38472
CON P 8 L	38473



CON P 8 CP



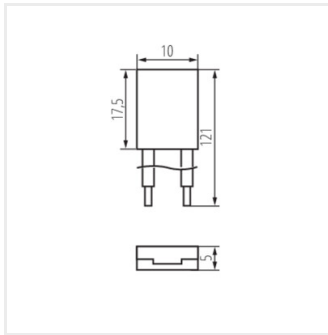
CON P 8 CPC



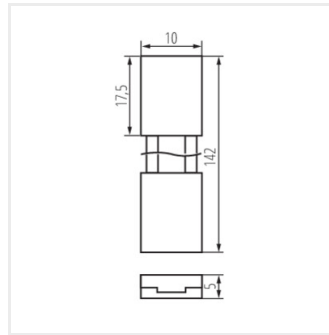
CON P 8



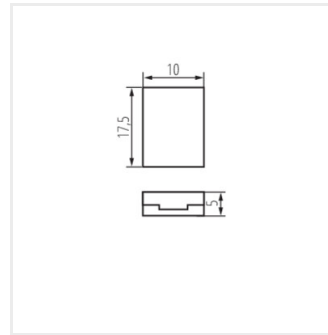
CON P 8 L



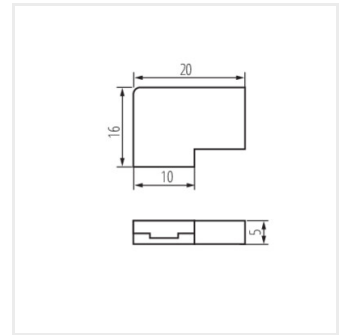
CON P 8 CP



CON P 8 CPC



CON P 8



CON P 8 L

Date of issue: 13.12.2024, 12:55

Запазва се правото за въвеждане на технически промени. Данните, съдържащи се в този материал, не са правно обвързващи.

Фотометрия: резултати, получени по време на изпитване на дадения екземпляр.

