

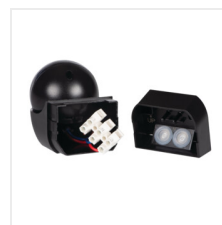
# Kanlux



## Kanlux ALER MINI

Senzor ALER MINI-W je malý infračervený senzor s atraktivním a minimalistickým vzhledem. Horizontální pracovní úhel snímače je 140° a vertikální úhel 45° a díky snadnému mechanickému nastavení (vertikální 45°, horizontální 90°) si jej přizpůsobíte svým potřebám. Má vysoký stupeň krytí (IP44), což znamená, že snímač lze namontovat na místa přímo vystavená povětrnostním vlivům.

|                   |            |          |     |          |            |            |
|-------------------|------------|----------|-----|----------|------------|------------|
| [V]<br>220-240 AC | [Hz]<br>50 | IP<br>44 |     |          | <br>3-2000 | <br>-20÷40 |
|                   | <br>1÷2,5  | CE       | EAC | UK<br>CA |            |            |



ALER MINI-W



| ALER MINI-W   | <b>23450</b> | 800 | k usazení na zed' | H140/V45 | 10-15 | PIR | max 8   |
|---------------|--------------|-----|-------------------|----------|-------|-----|---------|
| ALER MINI-B/B | <b>23456</b> | 800 | k usazení na zed' | H140/V45 | 10-15 | PIR | max 6,5 |
| ALER MINI-B   | <b>23459</b> | 800 | k usazení na zed' | H140/V45 | 10-15 | PIR | max 8   |



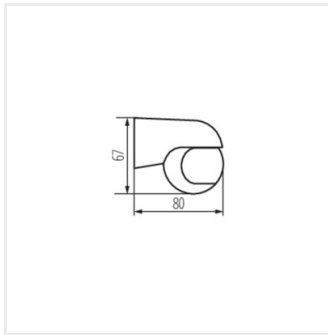
ALER MINI-W



ALER MINI-B/B



ALER MINI-B



ALER MINI

Dokument vytvořen: 04.02.2025, 13:15

Změna technický parametrů vyhrazena. Informace uvedené v tomto dokumentu nejsou právně závazné.

Fotometrie: výsledky získané během testování konkrétního exempláře.

Kanlux S.A. ul. Objazdowa 1-3, 41-922 Radzionków, Poland [kanlux@kanlux.com](mailto:kanlux@kanlux.com)