

Kanlux



Kanlux IMBER LED

IMBER LED je vodotěsné vestavné bodové světlo. Jednou z jeho výhod je nízká provozní teplota, díky které ho lze namontovat i do dřeva. Unikátní konstrukce, zajišťuje rovnoměrný rozptyl světla a použité LED diody zaručují vysokou energetickou účinnost. IMBER LED je skvělý nápad pro osvětlení sprchových kabin a střešních podhledů v exteriéru.

IP
65

| | | | | | | |
|--|---|---|--|---|--|--|
|  12 DC |  ≥20000 |  30000 |  ellipse ≤ 6x MacAdam |  Ra 80 |  SMD |  |
|  III | IP 65 |  |  °C -20÷50 |  |  |  Ø27 |
|  0,1m | CE | EAC | UK CA |  | | |



IMBER LED NW



| | | | | | | |
|----------------|-----------------------|---|--------|----|-----|------|
| IMBER LED NW | 23520 | 1 | hliník | 40 | 105 | 4000 |
| IMBER LED CW | 23521 | 1 | hliník | 40 | 105 | 6500 |
| IMBER LED WW | 23522 | 1 | hliník | 40 | 105 | 3000 |
| IMBER LED WW B | 23523 | 1 | černá | 30 | 105 | 3000 |
| IMBER LED NW B | 23524 | 1 | černá | 30 | 105 | 4000 |
| IMBER LED CW B | 23525 | 1 | černá | 30 | 105 | 6500 |
| IMBER LED WW W | 23526 | 1 | bílá | 40 | 105 | 3000 |
| IMBER LED NW W | 23527 | 1 | bílá | 40 | 105 | 4000 |
| IMBER LED CW W | 23528 | 1 | bílá | 40 | 105 | 6500 |



IMBER LED NW



IMBER LED CW



IMBER LED WW



IMBER LED WW B



IMBER LED NW B



IMBER LED CW B



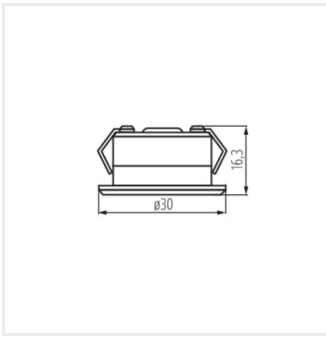
IMBER LED WW W



IMBER LED NW W



IMBER LED CW W



IMBER LED

Dokument vytvořen: 23.01.2025, 06:55

Změna technický parametrů vyhrazena. Informace uvedené v tomto dokumentu nejsou právně závazné.

Fotometrie: výsledky získané během testování konkrétního exempláře.

