

Kanlux



Kanlux IMBER LED

IMBER LED je vodotěsné vestavné bodové svítidlo. Jednou z jeho výhod je nízká provozní teplota, díky které ho lze namontovat i do dřeva. Unikátní konstrukce, zajišťuje rovnoměrný rozptyl světla a použité LED diody zaručují vysokou energetickou účinnost. IMBER LED je skvělý nápad pro osvětlení sprchových kabin a střešních podhledů v exteriéru.

IP
65

 12 DC	 ≥20000	 30000	 ≤ 6x MacAdam	 80	 SMD	
	IP 65		 -20÷50			 Ø27
 0,1m	CE	EAC	UK CA			



IMBER LED NW



IMBER LED NW	23520	1	hliník	40	105	4000
IMBER LED CW	23521	1	hliník	40	105	6500
IMBER LED WW	23522	1	hliník	40	105	3000
IMBER LED WW B	23523	1	černá	30	105	3000
IMBER LED NW B	23524	1	černá	30	105	4000
IMBER LED CW B	23525	1	černá	30	105	6500
IMBER LED WW W	23526	1	bílá	40	105	3000
IMBER LED NW W	23527	1	bílá	40	105	4000
IMBER LED CW W	23528	1	bílá	40	105	6500



IMBER LED NW



IMBER LED CW



IMBER LED WW



IMBER LED WW B



IMBER LED NW B



IMBER LED CW B



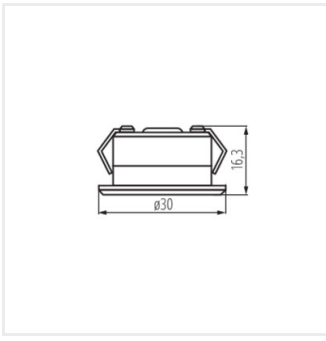
IMBER LED WW W



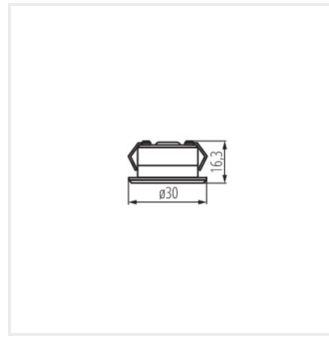
IMBER LED NW W



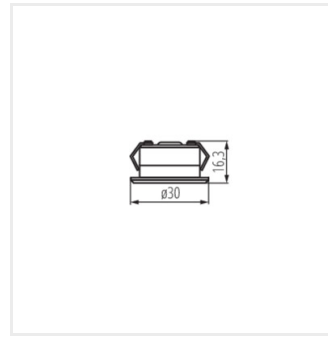
IMBER LED CW W



IMBER LED



IMBER LED NW B



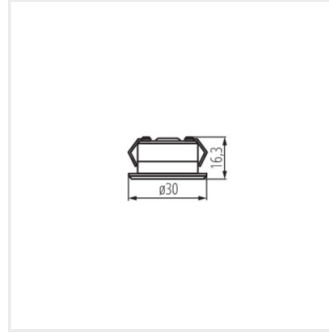
IMBER LED CW B



IMBER LED WW W



IMBER LED NW W



IMBER LED CW W

Dokument vytvořen: 09.01.2025, 17:15

Změna technický parametrů vyhrazena. Informace uvedené v tomto dokumentu nejsou právně závazné.

Fotometrie: výsledky získané během testování konkrétního exempláře.

