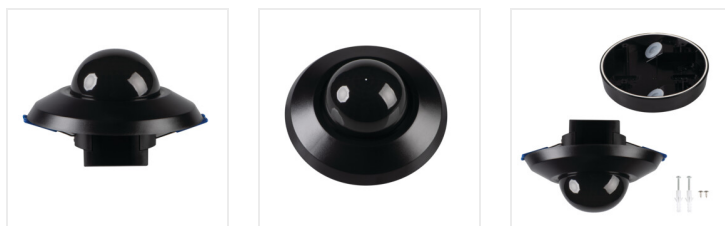


Kanlux

Kanlux SENTO-O

Kanlux SENTO-O je elektronický senzor, používaný k detekci pohybu. Jeho jedinečnost spočívá v instalaci až 3 infra čidel do jednoho detektoru. To zaručuje bezprecedentní citlivost a umožňuje zachytit i minimální pohyb. Kvůli těmto atypickým vlastnostem, je Kanlux SENTO-O považován jako čidlo přítomnosti. Další výhodou je univerzální instalace - vestavná i přisazená.

[V] 220-240 AC	[Hz] 50	IP 44/20			 3-2000	 -20÷40
	 0,75÷1,5	 Ø60-70	CE	EAC	UK CA	



SENTO-O-WT-B/B



SENSOR



SENTO-O-WT-B/B	26822	2000	k usazení na strop, k zabudování do stropu	H360	10-30	3xPIR	max 17
SENTO-O-WT-W	37366	2000	k usazení na strop, k zabudování do stropu	H360	10-30	3xPIR	max 20
SENTO-O-WT-B	37367	2000	k usazení na strop, k zabudování do stropu	H360	10-30	3xPIR	max 20



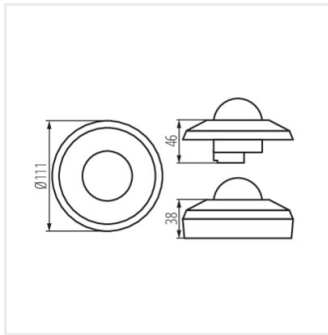
SENTO-O-WT-B/B



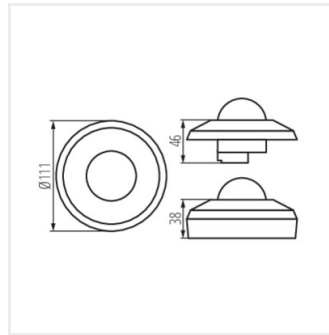
SENTO-O-WT-W



SENTO-O-WT-B



SENTO-O-WT-B/B



SENTO-O-WT

Dokument vytvořen: 04.02.2025, 10:52

Změna technický parametrů vyhrazena. Informace uvedené v tomto dokumentu nejsou právně závazné.

Fotometrie: výsledky získané během testování konkrétního exempláře.

Kanlux S.A. ul. Objazdowa 1-3, 41-922 Radzionków, Poland kanlux@kanlux.com

