

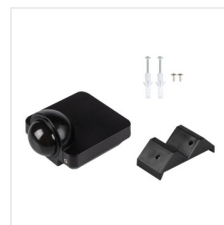
# Kanlux



## Kanlux SENSQUARE

Kanlux SENSQUARE jsou infračervená pohybová čidla určené pro montáž na stěnu. Kombinace jedinečného vzhledu, širokého detekčního pole a krytí IP54 umožňuje přizpůsobení senzoru mnoha aplikacím. Další výhodou snímače je přiložené příslušenství, které umožňuje montáž snímače na vnitřní a vnější rohy. Dostupné v černé a bílé.

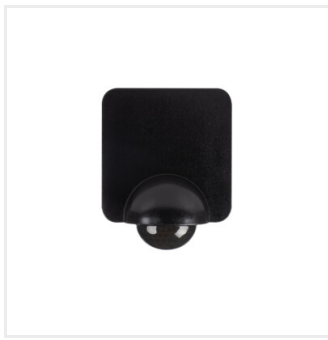
<b>[V]</b> 220-240 AC	<b>[Hz]</b> 50	<b>IP</b> 54			 3-2000	 -20+40
 0,75÷1,5						



SENSQUARE-B/B



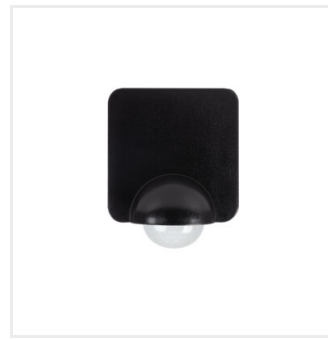
SENSQUARE-B/B	<b>26823</b>	1200	k usazení na zed'	H360	10-15	PIR	max 6,5
SENSQUARE-W	<b>37368</b>	1200	k usazení na zed'	H360	10-15	PIR	max 8
SENSQUARE-B	<b>37369</b>	1200	k usazení na zed'	H360	10-15	PIR	max 8



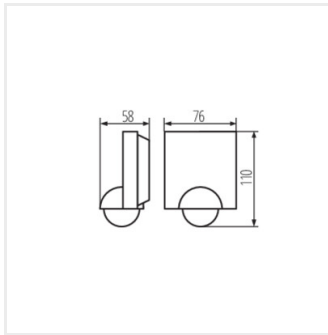
SENSQUARE-B/B



SENSQUARE-W



SENSQUARE-B



SENSQUARE

Dokument vytvořen: 04.02.2025, 10:45

Změna technický parametrů vyhrazena. Informace uvedené v tomto dokumentu nejsou právně závazné.

Fotometrie: výsledky získané během testování konkrétního exempláře.

Kanlux S.A. ul. Objazdowa 1-3, 41-922 Radzionków, Poland [kanlux@kanlux.com](mailto:kanlux@kanlux.com)

