

# Kanlux



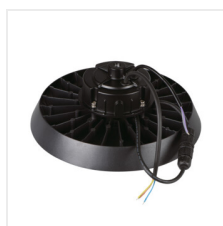
## Kanlux HB PRO STRONG 150W DALI

Kanlux HB PRO STRONG DALI je svítidlo typu high-bay se světelnou účinností 170 lm/W. Svítidlo 150W je vybaveno zdrojem, který komunikuje s ostatními zařízeními pomocí protokolu DALI (DALI2). Použití protokolu DALI zajišťuje centrální řízení osvětlení objektu a umožňuje mj. využití přirozeného světla k úspoře energie a také například udržování osvětlení chodeb nebo jiných místností, kde je vyžadována nízká intenzita světla, aby to bylo na jedné straně bezpečné a na straně druhé pohodlné. Důležitá je také možnost integrace s dalšími systémy stavebního dozoru. Svítidlo HB PRO STRONG DALI nefunguje se systémem Switch-DIM/Touch-DIM pomocí monostabilního tlačítka. Bezpečnost a všestrannost tohoto svítidla jsou zásadní, a proto je Kanlux HB PRO STRONG DALI (stejně jako ostatní verze této řady) vybaveno solidními bezpečnostními prvky. Ochrana proti mechanickému poškození na úrovni IK10 (pomocí ochranné sítě) a odolnost proti vnikání vody a pevných látek na úrovni IP65 činí z tohoto svítidla bezpečnou volbu pro různé aplikace. Kanlux HB PRO STRONG DALI má 5letou záruku a 50 000 hodin používání. Široká škála dostupného příslušenství, jako jsou ochranné mřížky, čočky a nástěnné a stropní držáky, vám navíc umožní přizpůsobit svítidlo konkrétním potřebám vašeho prostoru.

- 5 let záruky shodně s podmínkami záručního prohlášení dostupného na internetové stránce
- IK10 se získá při použití ochranné mřížky (bez mřížky IK08).
- Materiál ochranného skla: plast



 220-240 AC	 50	 90	 ≥25000	 50000	 ellipse ≤ 6x MacAdam	 80
 SMD	 DALI	 ⊥	 IP 65	 -30÷50	 ↑	
 IK 08	 0,3	 1	 1m	 Hg		





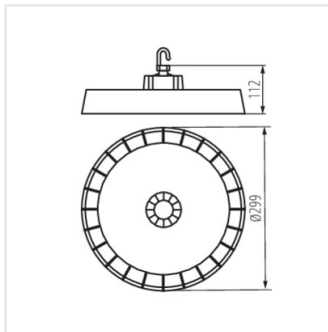
HB PRO STRONG 150W D



HB PRO STRONG 150W D	<b>27164</b>	150	25500	4000	šedá
----------------------	--------------	-----	-------	------	------



HB PRO STRONG 150W D



HB PRO STRONG 150W D

Dokument vytvořen: 08.10.2024, 12:00

Změna technický parametrů vyhrazena. Informace uvedené v tomto dokumentu nejsou právně závazné.

Fotometrie: výsledky získané během testování konkrétního exempláře.