

Kanlux



Kanlux HB PRO STRONG 150W SENSOR

Kanlux HB PRO STRONG SENSOR (150W SR) je svítidlo typu high-bay se světelnou účinností 170 lm/W. Svítidlo má napájení 1-10V s funkcí stmívání, umožňující plynulou regulaci intenzity světla. Použitý napájecí zdroj má také možnost ručně nastavit výkon svítidla v následujících úrovních: 100 %, 75 % a 50 %. To vám dává ještě větší kontrolu nad osvětlením. Svítidlo Kanlux HB PRO STRONG SENSOR (150W SR) je vybaveno mikrovlnným snímačem pohybu. Pro správné spuštění a provoz zařízení je vyžadován dálkový ovladač HBPHS REMOTE (kód Kanlux: 38134).

Bezpečnost a všestrannost tohoto svítidla jsou zásadní, a proto je Kanlux HB PRO STRONG SENSOR vybaven solidními bezpečnostními prvky. Ochrana proti mechanickému poškození na úrovni IK10 (při použití ochranné sítky) a odolnost proti vnikání vody a pevných látek na úrovni IP65 z něj činí bezpečnou volbu pro různé aplikace. Na svítidlo Kanlux HB PRO STRONG SENSOR poskytujeme záruku 5 let a minimálně 50 000 hodin používání.

- Materiál ochranného skla: plast



IP
65

 220-240 AC	 50	 90	 ≥25000	 50000	 ellipse ≤ 6x MacAdam	 80
 SMD	 1-10V		 IP 65	 -30÷50	 -30÷50	
 IK 08		 0,3	 1	 1m		





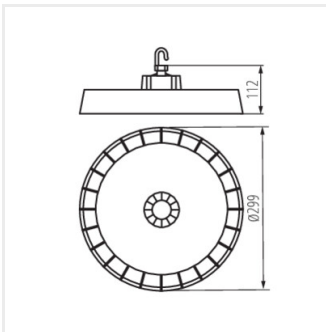
HB PRO STRONG 150WSR



HB PRO STRONG 150WSR | 27165 | 150 / 112,5 / 75 | 25500 / 19125 / 12750 | 4000 | šedá | mikrovlnný



HB PRO STRONG 150WSR



HB PRO STRONG 150WSR

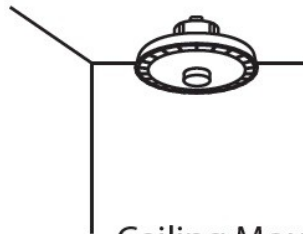
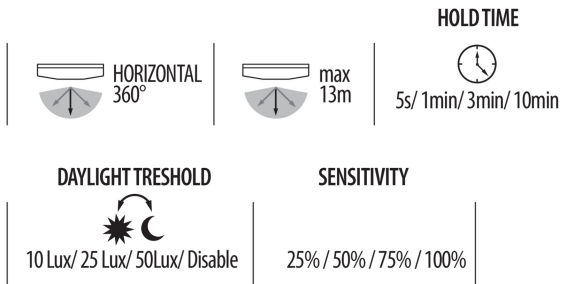
Příslušenství

38134



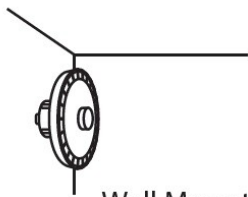
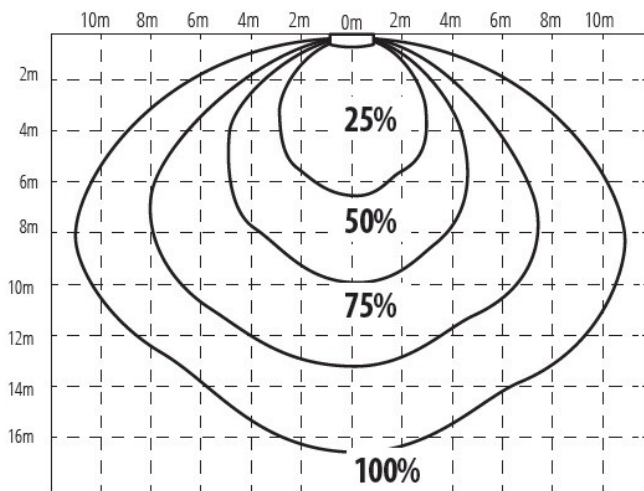
HBPHS REMOTE

Ovladač HBPHS REMOTE (38134) pro ovládání svítidla HB PRO STRONG 150WSR (27165)



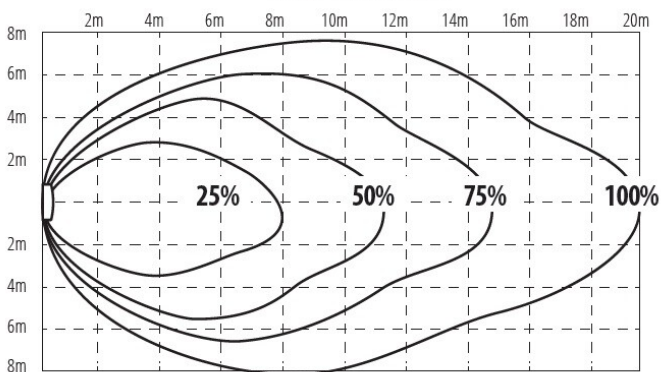
SENSITIVITY

Ceiling Mounted



SENSITIVITY

Wall Mounted



Dokument vytvořen: 08.10.2024, 12:00

Změna technický parametrů vyhrazena. Informace uvedené v tomto dokumentu nejsou právně závazné.

Fotometrie: výsledky získané během testování konkrétního exempláře.

CS