

RITI

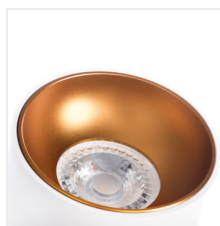
Stropní bodové svítidlo



RITI GU10 B/B



[V] 220-240 AC	[Hz] 50	PAR16	GU10		IP 20	
 5÷25			[mm²] 0,75÷1,5	 0,5m		CE
EAC	UK CA					



RITI GU10 B/B	27567	max 10	černá
RITI GU10 W/W	27569	max 10	bílá
RITI GU10 W/G	27570	max 10	bílá/zlatá
RITI GU10 B/G	27571	max 10	černá/zlatá

Kanlux RITI je svítidlo vyrobené z hliníku. Jeho pískovaná povrchová struktura je navíc pokryta matným lakem v elegantní černé nebo bílé. Svítidlo Kanlux RITI se vyznačuje dobrým zpracováním a moderním designem. Můžeme jej s úspěchem použít jako samostatné osvětlení nebo kombinovat více svítidel. Odšroubovatelný korpus zajišťuje snadnou výměnu světelného zdroje. Můžeme zvolit reflektor: zlato-měděný s lesklým pigmentem, bílý nebo černý. Svítidlo Kanlux RITI je uzpůsobeno pro přisazenou montáž.

- Materiál korpusu: hliníková slitina

RITI

Stropní bodové svítidlo



RITI GU10 B/B



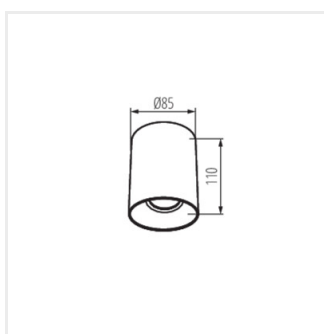
RITI GU10 W/W



RITI GU10 W/G



RITI GU10 B/G



RITI GU10