

## FUTURIO LED 49W 1180mm

Prachotěsné LED svítidlo



[V] 220-240 AC	[Hz] 50	≥30000	[h] 50000	Ellipse ≤3x MacAdam	Ra 80	SMD
		<b>IP</b> 65			<b>IK</b> 08	
[mm²] 1,5÷2,5	0,5m	<b>CE</b>	<b>ERC</b>	<b>PZH</b>	<b>UK</b> <b>CA</b>	



FT1200 49W-840-OPL

	[W]	[mm]	[°]	TYPE	[mm]	[lm]	[mm]	[°C]
FT1200 49W-840-OPL	<b>28644</b>	49	4000	opálový	X130/Y110	6200	127	1180 -25÷35
FT1200 49W-840-RYF	<b>28645</b>	49	4000	drážkovaný	X115/Y105	6700	137	1180 -25÷35
FT1200 49W-840-INT	<b>28647</b>	49	4000	prizmatický, s úzkým paprskem	X70/Y95	6500	133	1180 -25÷35
FT1200 49W-840-ASY	<b>28648</b>	49	4000	prizmatický, asymetrický	X75/Y95	6500	133	1180 -25÷35

- 5 let záruky shodně s podmínkami záručního prohlášení dostupného na internetové stránce
- Materiál korpusu: PC
- Materiál difuzoru: PC



FT1200 49W-840-OPL



FT1200 49W-840-RYF



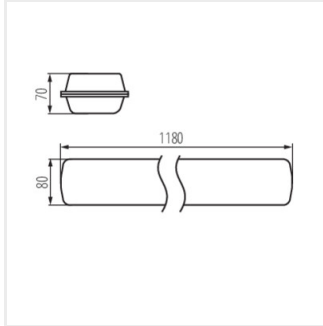
FT1200 49W-840-INT



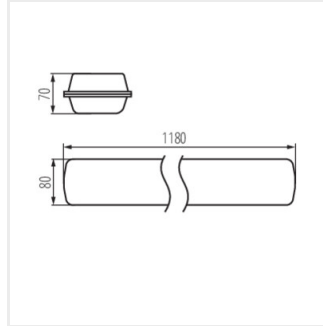
FT1200 49W-840-ASY

## FUTURIO LED 49W 1180mm

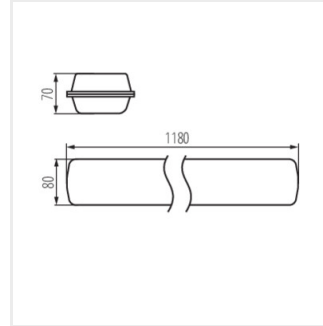
Prachotěsné LED svítidlo



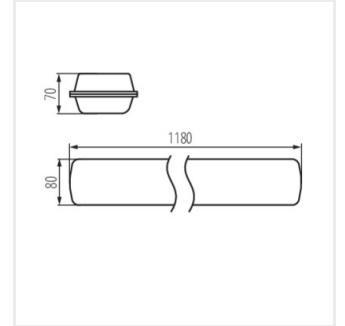
FT1200 49W-840



FT1200 49W-840



FT1200 49W-840



FT1200 49W-840