

## FUTURIO LED DALI 49W 1180mm

Prachotěsné LED svítidlo



<b>[V]</b> 220-240 AC	<b>[Hz]</b> 50	$\geq 30000$	<b>50000</b> [h]	$\leq 3x$ MacAdam	<b>Ra 80</b>	<b>SMD</b>
<b>DALI</b>		<b>IP 65</b>		<b>IK 08</b>		
<b>0,5÷2,5</b> [mm <sup>2</sup> ]	<b>0,5m</b>	<b>CE</b>	<b>ERC</b>	<b>PZH</b>	<b>UK CA</b>	



### FTD1200 49W-840-OPL

	[W]	Tc [K]	TYPE	[°]	[lm]	lm/W	[mm]	[°C]
FTD1200 49W-840-OPL	<b>28651</b>	49	4000	opálový	X130/Y110	6200	127	1180 -25÷35
FTD1200 49W-840-RYF	<b>28652</b>	49	4000	drážkovaný	X115/Y105	6700	137	1180 -25÷35
FTD1200 49W-840-INT	<b>28654</b>	49	4000	prizmatický, s úzkým paprskem	X70/Y95	6500	133	1180 -25÷35
FTD1200 49W-840-ASY	<b>28655</b>	49	4000	prizmatický, asymetrický	X75/Y95	6500	133	1180 -25÷35

- 5 let záruky shodně s podmínkami záručního prohlášení dostupného na internetové stránce
- Materiál korpusu: PC
- Materiál difuzoru: PC



FTD1200 49W-840-OPL



FTD1200 49W-840-RYF



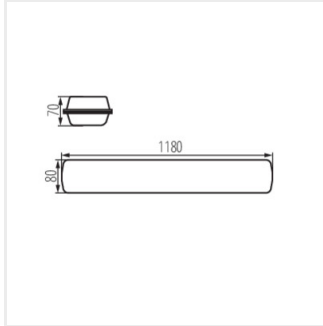
FTD1200 49W-840-INT



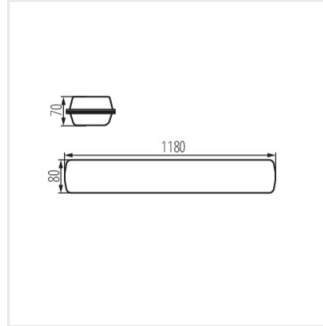
FTD1200 49W-840-ASY

## FUTURIO LED DALI 49W 1180mm

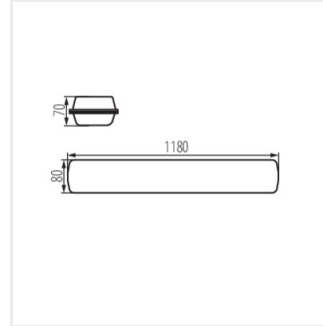
Prachotěsné LED svítidlo



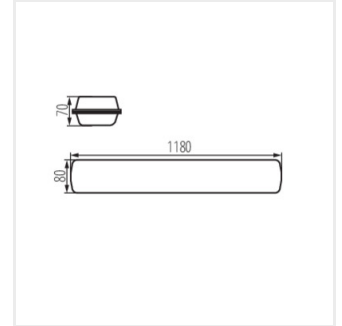
FTD1200 49W-840-OPL



FTD1200 49W-840-RYF



FTD1200 49W-840-INT



FTD1200 49W-840-ASY