

Prachotěsné LED svítidlo



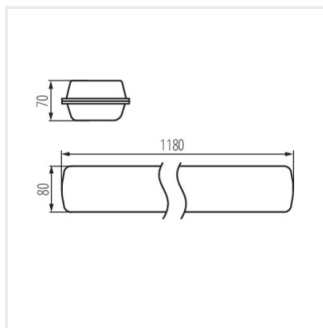
[V] 220-240 AC	[Hz] 50	 ≥30000	 50000	 ≤3x MacAdam	 80	 SMD
		IP 65			IK 08	
 1,5÷2,5	 0,5m	CE	EAC	UK CA		



 [W]	 Tc [K]	 TYPE	 [°]	 [lm]	 lm/W	 [mm]	 [°C]
---------	------------	----------	---------	----------	----------	----------	----------

FT1200 26W-840-RYF	28687	26	4000	drážkováný	X115/Y105	3900	150	1180	-25÷35
--------------------	--------------	----	------	------------	-----------	------	-----	------	--------

- 5 let záruky shodně s podmínkami záručního prohlášení dostupného na internetové stránce
- Materiál korpusu: PC
- Materiál difuzoru: PC



FT1200 26W-840-RYF