

FUTURIO LED DALI 28W 1180mm

Prachotěsné LED svítidlo



[V] 220-240 AC	[Hz] 50	≥30000	[h] 50000	ellipse ≤ 3x Mackdam	Ra 80	SMD
DALI		IP 65		IK 08		
[mm²] 0,5÷2,5	0,5m	CE	EAC	PZH	UK CA	



FTD1200 28W-840-OPL

	[W]	[mm]	Tc [K]	TYPE	[°]	[lm]	lm/W	[mm]	[°C]
FTD1200 28W-840-OPL	28854	28	4000	opálový	X130/Y110	4100	146	1180	-25÷40
FTD1200 28W-840-RYF	28855	28	4000	drážkovaný	X115/Y105	4500	161	1180	-25÷40
FTD1200 28W-840-INT	28856	28	4000	prizmatický, s úzkým paprskem	X70/Y95	4300	154	1180	-25÷40
FTD1200 28W-840-ASY	28857	28	4000	prizmatický, asymetrický	X75/Y95	4300	154	1180	-25÷40

- Materiál korpusu: PC
- Materiál difuzoru: PC



FTD1200 28W-840-OPL



FTD1200 28W-840-RYF



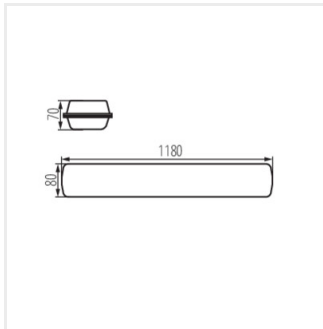
FTD1200 28W-840-INT



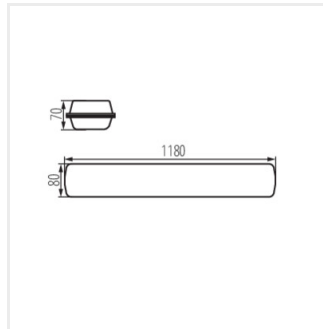
FTD1200 28W-840-ASY

FUTURIO LED DALI 28W 1180mm

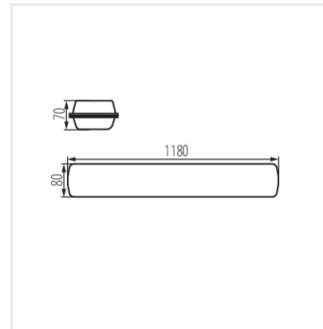
Prachotěsné LED svítidlo



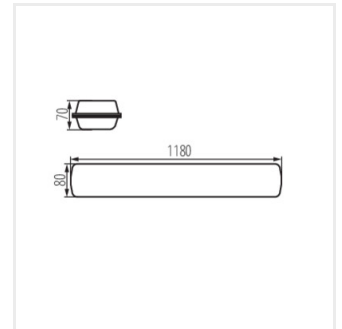
FTD1200 28W-840-OPL



FTD1200 28W-840-RYF



FTD1200 28W-840-INT



FTD1200 28W-840-ASY