

# Kanlux



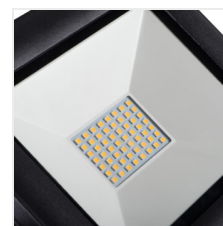
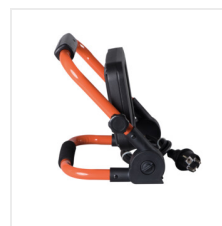
## Kanlux STATO HI LED

- Materiál ochranného skla: tvrzené sklo
- Materiál ramena: ocel

IP  
65

Hi  
GH  
efficacy

|                   |            |                          |            |              |                            |                              |
|-------------------|------------|--------------------------|------------|--------------|----------------------------|------------------------------|
| [V]<br>220-240 AC | [Hz]<br>50 | $\Phi_{use}^{120^\circ}$ | [°]<br>120 | $\geq 15000$ | [h]<br>25000               | ellipse<br>$\leq 6x$ MacAdam |
| Ra<br>80          | SMD        |                          |            | IP<br>65     | $^\circ\text{C}$<br>-20÷35 |                              |
|                   | [°]<br>330 | IK<br>07                 |            | [m]<br>2     | [mm]<br>1                  | $\text{m}$                   |
|                   | CE         | EAC                      | UK<br>CA   |              |                            |                              |



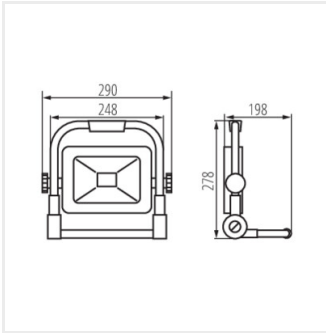
STATO HI LED 50W-B



|                    |       |    |      |      |       |
|--------------------|-------|----|------|------|-------|
| STATO HI LED 50W-B | 29225 | 50 | 6000 | 4000 | černá |
|--------------------|-------|----|------|------|-------|



STATO HI LED 50W-B



STATO HI LED 50W-B

Dokument vytvořen: 05.12.2024, 09:00

Změna technický parametrů vyhrazena. Informace uvedené v tomto dokumentu nejsou právně závazné.

Fotometrie: výsledky získané během testování konkrétního exempláře.

