

OFIS MPRM LED NT

Kancelářské přisazené LED svítidlo



[V] 220-240 AC	[Hz] 50	 ≥30000	 50000	 ≤3x MacAdam	 80	 SMD
		IP 20		 5÷25		
 1,5÷2,5	 0,5m	CE	EAC	UK CA		



OS MPRM B N1

	[W]	[lm]	Tc [K]	TYPE	[°]	
OS 40W-830-MPRM-B-N1	35729	40	3920	3000	mikropryzmatyczny typu M	X95/Y95 černá
OS 40W-830-MPRM-B-N3	32819	40	4000	3000	mikropryzmatyczny typu M	X90/Y95 černá
OS 40W-830-MPRM-W-N1	35732	40	4200	3000	mikropryzmatyczny typu M	X95/Y95 bílá
OS 40W-830-MPRM-W-N3	35733	40	4120	3000	mikropryzmatyczny typu M	X95/Y95 bílá
OS 40W-840-MPRM-B-N1	32824	40	4200	4000	mikropryzmatyczny typu M	X95/Y95 černá
OS 40W-840-MPRM-B-N3	32825	40	4300	4000	mikropryzmatyczny typu M	X90/Y95 černá
OS 40W-840-MPRM-W-N1	32820	40	4500	4000	mikropryzmatyczny typu M	X95/Y95 bílá
OS 40W-840-MPRM-W-N3	32821	40	4400	4000	mikropryzmatyczny typu M	X90/Y95 bílá

- 5 let záruky shodně s podmínkami záručního prohlášení dostupného na internetové stránce
- Materiál korpusu: kov
- Materiál difuzoru: plast

OFIS MPRM LED NT

Kancelářské přisazené LED svítidlo



OS MPRM B N1



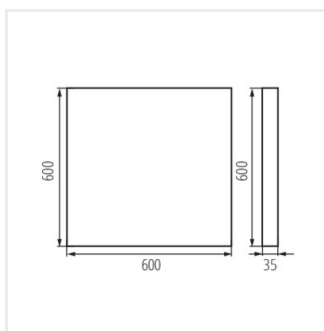
OS MPRM B N3



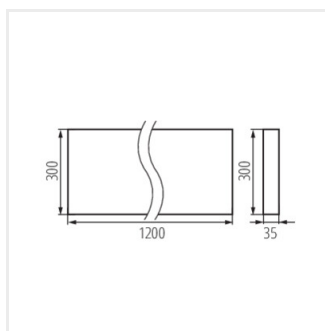
OS MPRM W N1



OS MPRM W N3



OS MPRM N1



OS MPRM N3