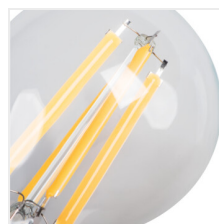
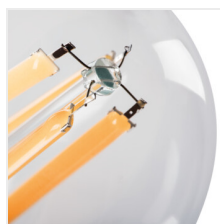


XLED A60

Světelný zdroj LED



[V] 220-240 AC	[Hz] 50	FILAMENT	360° Φ _{use}	ellipse ≤ 6x MacAdam	Ra 80	≥15000
		CE	EAC	UK CA		



XLED A60 4,5W



	PoN	[W]	[lm]	Φ _{use}	Tc [K]	[°]	mm	[h]	Ei
XLED A60 4,5W-WW	29600	4,5	40	470	2700	320	E27	15000	F
XLED A60 7W-WW	29601	7	60	810	2700	320	E27	15000	E
XLED A60 7W-NW	29602	7	60	810	4000	320	E27	15000	E
XLED A60 7W-CW	29603	7	60	810	6500	320	E27	15000	E
XLED A60 8W-WW	29604	8	75	1055	2700	320	E27	15000	E
XLED A60 10W-WW	29605	10	99	1520	2700	320	E27	10000	D
XLED A60 10W-NW	29606	10	99	1520	4000	320	E27	10000	D
XLED A60 4,5W-NW	33099	4,5	40	470	4000	320	E27	15000	F
XLED A60 8W-NW	33098	8	75	1055	4000	320	E27	15000	E
XLED A60 10W-CW	36249	10	100	1520	6500	320	E27	10000	D

Kanlux XLED kombinuje nejlepší vlastnosti tradičních žárovek a moderních LED světelných zdrojů. Proto o tom mluvíme, že je to první skutečná LED žárovka. Skleněná žárovka ve tvaru tradiční žárovky a LED diody uspořádané tak, aby se světlo šířilo ve všech směrech a úhel osvětlení byl dokonce 320 stupňů!

- Materiál difuzoru: sklo

XLED A60

Světelný zdroj LED



XLED A60 4,5W



XLED A60 7W



XLED A60 8W; 10W



XLED A60 4,5W-NW



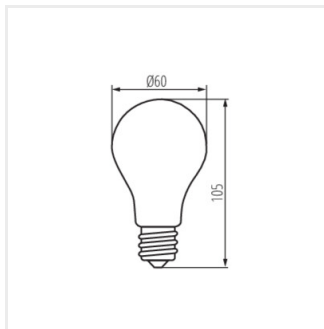
XLED A60 8W-NW



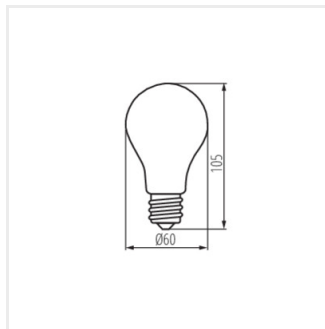
XLED A60 10W-CW

XLED A60

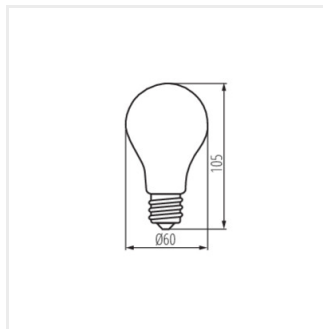
Světelný zdroj LED



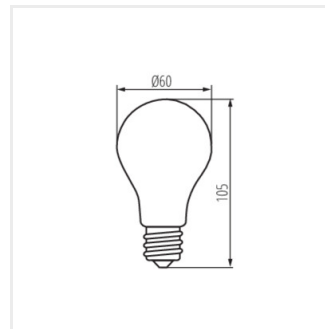
XLED A60 4,5W; XLED A60
7W; XLED A60 8W; XLED
A60 10W



XLED A60 4,5W-NW



XLED A60 8W-NW



XLED A60 10W-CW