

## TP STRONG

Lineární LED svítidlo



up to  
**135**  $\frac{\text{lm}}{\text{W}}$



$[\text{V}]$ 220-240 AC	$[\text{Hz}]$ 50	$\geq 30000$	$[\text{h}]$ 50000	ellipse $\leq 6x$ MacAdam	Ra 80	SMD
		IP 65		$[\text{°C}]$ -20÷40		IK 08
	$[\text{mm}^2]$ 1,5÷2,5	$\varnothing$ ---m 0,5m	CE	EAC	PZH	UK CA



### TP STRONG LED 37W-NW



	$[\text{W}]$	$[\text{lm}]$	$T_c$ $[\text{K}]$	$[\text{°}]$		
TP STRONG LED 37W-NW <b>33168</b>	37	5000	4000	X125/Y110	bílá	
TP STRONG LED 60W-NW <b>33169</b>	60	8000	4000	X125/Y110	bílá	
TP STRONG LED 48W-NW <b>33170</b>	48	6500	4000	X125/Y110	bílá	
TP STRONG LED 75W-NW <b>33171</b>	75	10000	4000	X125/Y110	bílá	
TP STRONG LED 90W-NW <b>33172</b>	90	12000	4000	X125/Y110	bílá	

**5 let záruky shodně s podmínkami záručního prohlášení dostupného na [internetové stránce](#)**

Kanlux TP STRONG je hermetické svítidlo pro speciální úkoly. Stupeň krytí na úrovni IP65, odolnost proti mechanickému poškození: IK08 a světelný tok: 135lm/W - to jsou hlavní výhody tohoto svítidla. Úhel distribuce světla je navíc X125°/Y110°. Parametry hovoří samy za sebe a my přidáváme ještě 5 let záruky.

- Certifikát PZH: Číslo B-BK-60212-0486 / 20, platný do 15.12.2025
- Materiál korpusu: plast
- Materiál difuzoru: PC

## TP STRONG

Lineární LED svítidlo



TP STRONG LED 37W-NW



TP STRONG LED 60W-NW



TP STRONG LED 48W-NW



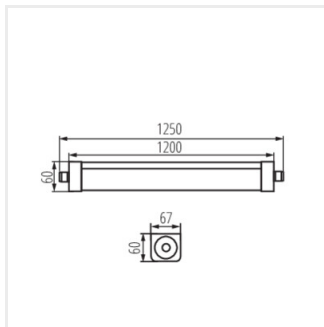
TP STRONG LED 75W-NW



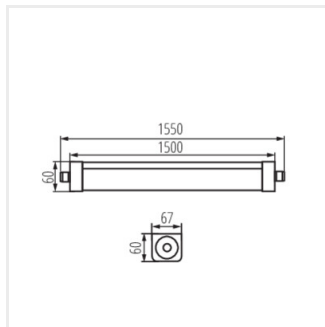
TP STRONG LED 90W-NW

## TP STRONG

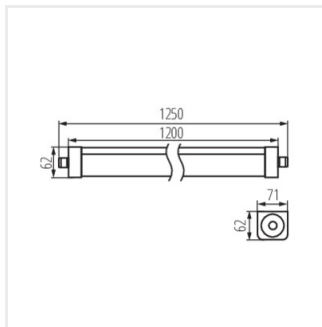
Lineární LED svítidlo



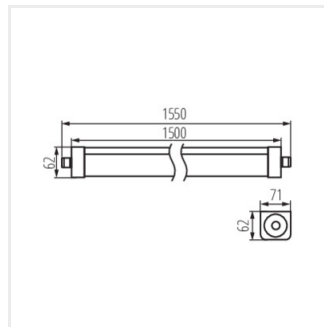
TP STRONG LED 37W



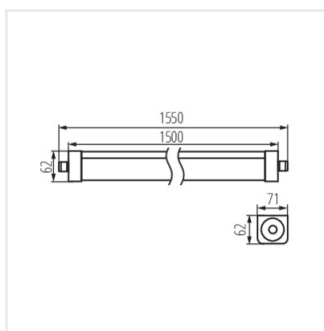
TP STRONG LED 60W



TP STRONG LED 48W



TP STRONG LED 75W



TP STRONG LED 90W