

## T8 LED GLASSv4

### Světelný zdroj LED



up to  
**160** lm/W



[V] 220-240 AC	[Hz] 50	T8 LED	SMD	360° Φ <sub>use</sub>	Ellipse ≤ 6x MacAdam	Ra 80
≥30000	30000 [h]	Hg			ONE SIDE INPUT	°C -10÷40
CE	EAC	UK CA				



### T8 LED GLASSv4 9W-NW



	P <sub>ON</sub> [W]	[lm] Φ <sub>use</sub>	Tc [K]	Beam angle [°]	G13	E <sub>i</sub> A1 G
T8 LED GLASSv4 9W-NW	<b>33210</b>	9	1440	4000	220	G13 C
T8 LED GLASSv4 9W-CW	<b>33211</b>	9	1440	6500	220	G13 C
T8 LED GLASSv4 18W-NW	<b>33212</b>	18	2880	4000	220	G13 C
T8 LED GLASSv4 18W-CW	<b>33213</b>	18	2880	6500	220	G13 C
T8 LED GLASSv4 22W-NW	<b>33218</b>	22	3520	4000	220	G13 C
T8 LED GLASSv4 22W-CW	<b>33219</b>	22	3520	6500	220	G13 C

Kanlux T8 LED GLASS je známá a osvědčená řada zářivek založena na vysoce účinných LED diodách, které jsou umístěny v mléčném skleněném korpusu, čímž rovnoměrně vyzařují světlo. Vysoce kvalitní zpracování a péče o nejlepší třídu komponentů jsou nejdůležitějšími vlastnostmi Kanlux T8 LED GLASSv4. Kromě toho mají tyto jedinečné LEDkové zářivky 3letou záruku a světelnou účinnost až 160 lumenů na Watt.

- Jednostranné napájení zářivek LED
- 3 roky záruky shodně s podmínkami záručního prohlášení dostupného na internetové stránce
- Materiál difuzoru: sklo

## T8 LED GLASSv4

Světelný zdroj LED



T8 LED GLASSv4 9W-NW



T8 LED GLASSv4 9W-CW



T8 LED GLASSv4 18W-NW



T8 LED GLASSv4 18W-CW



T8 LED GLASSv4 22W-NW

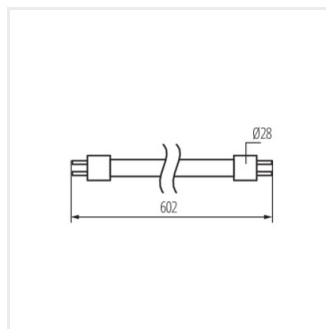


T8 LED GLASSv4 22W-CW

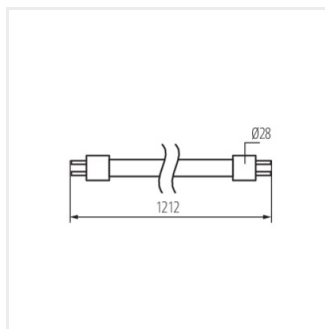
## T8 LED GLASSv4

---

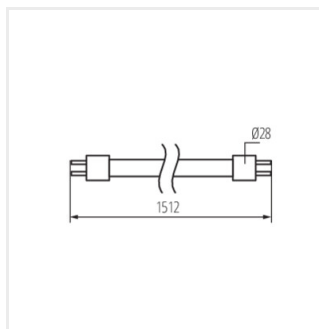
### Světelný zdroj LED



T8 LED GLASSv4 9W



T8 LED GLASSv4 18W



T8 LED GLASSv4 22W

### Příslušenství

**26069**

T8 LED STARTER Náhradní startér LED  
(26069)

