

KANTI V2LED

Svítidlo typu downlight



[V] 220-240 AC	[Hz] 50	≥20000	15000	ellipse ≤ 60 MacAdam	Ra 80	SMD
IP 20	5+25	360° Φ _{use}	CE	EAC	UKCA	
[mm] 0,05	[mm] 0,75	0,5m				



KANTI V2LED 12W-NW-SN

	[W]		[mm]	[°]	T _c [K]	
KANTI V2LED 12W-NW-SN	27212	12	saténový nikel	720	110	4000
KANTI V2LED 18W-NW-SN	27213	18	saténový nikel	1200	110	4000
KANTI V2LED 12W-NW-W	28950	12	bílá	780	110	4000
KANTI V2LED 18W-NW-W	28951	18	bílá	1260	110	4000
KANTI V2LED 6W-NW-W	33546	6	bílá	330	110	4000
KANTI V2LED 12W-NW-B	33548	12	černá	659	110	4000
KANTI V2LED 12W-WW-W	33550	12	bílá	719	110	3000
KANTI V2LED 12W-WW-B	33551	12	černá	600	110	3000
KANTI V2LED 18W-NW-B	33552	18	černá	1080	110	4000
KANTI V2LED 18W-WW-W	33554	18	bílá	1199	110	3000
KANTI V2LED 18W-WW-B	33555	18	černá	989	110	3000
KANTI V2LED 24W-NW-W	33557	24	bílá	1679	110	4000

Kanlux KANTI V2 LED je hranaté přisazené svítidlo charakterizované harmonickou kombinací LED technologie s atraktivním a moderním vzhledem. Vyznačuje se vysokou energetickou účinností při zachování vynikajících světelných parametrů. Kanlux KANTI V2 LED je ideální pro osvětlení bytových interiérů a kancelářských místností.

- Materiál korpusu: hliníková slitina
- Materiál difuzoru: plast

KANTI V2LED

Svítidlo typu downlight



KANTI V2LED 12W-NW-SN



KANTI V2LED 18W-NW-SN



KANTI V2LED 12W-NW-W



KANTI V2LED 18W-NW-W



KANTI V2LED 6W-NW-W



KANTI V2LED 12W-NW-B



KANTI V2LED 12W-WW-W



KANTI V2LED 12W-WW-B



KANTI V2LED 18W-NW-B



KANTI V2LED 18W-WW-W



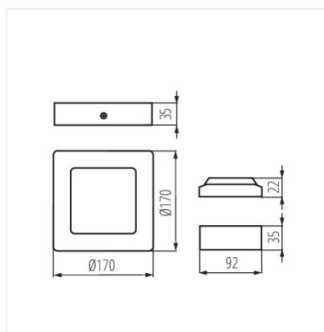
KANTI V2LED 18W-WW-B



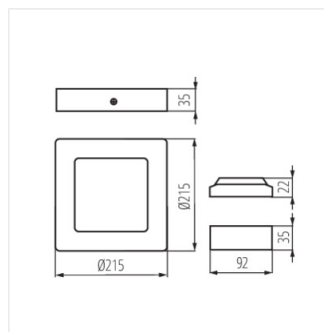
KANTI V2LED 24W-NW-W

KANTI V2LED

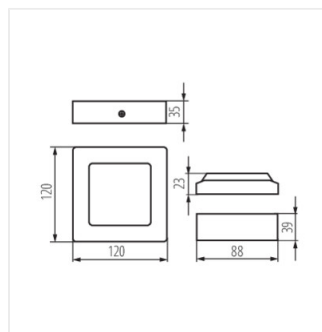
Svítidlo typu downlight



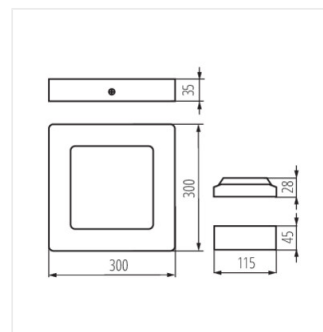
KANTI V2LED 12W



KANTI V2LED 18W



KANTI V2LED 6W



KANTI V2LED 24W