

iQ-LED

Kanlux

IQ-LED G45

Světelný zdroj LED



| | | | | | | |
|-------------------|------------|-----|--------------------------|-------------------------|----------|--------|
| [V] 220-240 AC | [Hz] 50 | SMD | 360° Φ _{use} | ellipse ≤ 6x MacAdam | Ra 80 | ≥40000 |
| 25000 [h] | Hg | | CE | EAC | UK CA | |



IQ-LED G45E14 4,2W-WW



| Model | Power [W] | Power factor [PF] | Light output [lm] | Temperature [K] | Beam angle [°] | Filament | Energy efficiency class [Ei] |
|-----------------------|-----------|-------------------|-------------------|-----------------|----------------|----------|------------------------------|
| IQ-LED G45E14 4,2W-WW | 33734 | 4,2 | 40 | 470 | 2700 | 240 | E14 E |
| IQ-LED G45E14 4,2W-NW | 33735 | 4,2 | 40 | 470 | 4000 | 240 | E14 E |
| IQ-LED G45E14 4,2W-CW | 33736 | 4,2 | 40 | 470 | 6500 | 240 | E14 E |
| IQ-LED G45E14 7,2W-WW | 33740 | 7,2 | 60 | 806 | 2700 | 240 | E14 E |
| IQ-LED G45E14 7,2W-NW | 33741 | 7,2 | 60 | 806 | 4000 | 240 | E14 E |
| IQ-LED G45E14 7,2W-CW | 33742 | 7,2 | 60 | 806 | 6500 | 240 | E14 E |
| IQ-LED G45E27 7,2W-WW | 33743 | 7,2 | 60 | 806 | 2700 | 240 | E27 E |
| IQ-LED G45E27 7,2W-NW | 33744 | 7,2 | 60 | 806 | 4000 | 240 | E27 E |
| IQ-LED G45E27 7,2W-CW | 33745 | 7,2 | 60 | 806 | 6500 | 240 | E27 E |

Kanlux IQ-LED znamená fotobiologickou bezpečnost, šetrnou teplotu barev očím a spolehlivost, to vše v klasickém designu G45. Žárovky Kanlux IQ-LED poskytují plný komfort používání a bezpečnost.

- Materiál: plast

Dokument vytvořen: 30.08.2024, 13:51

Změna technický parametrů vyhrazena. Informace uvedené v tomto dokumentu nejsou právně závazné.

CS

iQ-LED

Kanlux

IQ-LED G45

Světelný zdroj LED

- Materiál difuzoru: plast



IQ-LED G45E14 4,2W



IQ-LED G45E14 7,2W



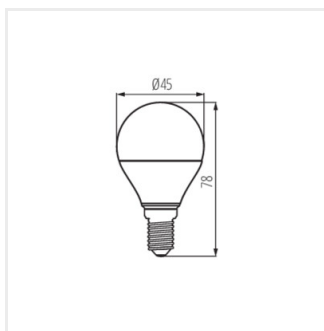
IQ-LED G45E27 7,2W

iQ LED

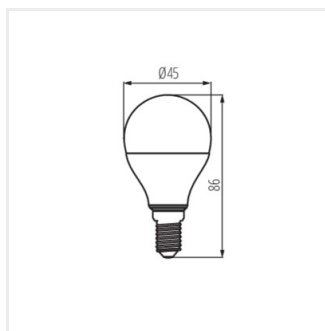
Kanlux

IQ-LED G45

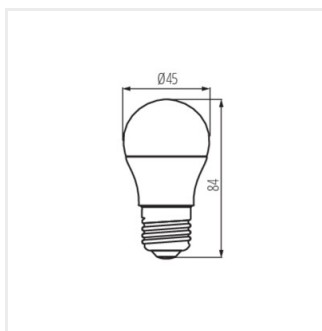
Světelný zdroj LED



IQ-LED G45E14 4,2W



IQ-LED G45E14 7,2W



IQ-LED G45E27 7,2W