

AL-SH-NT

Lineární LED svítidlo



[V] 220-240 AC	[Hz] 50	[h] ≥30000	[h] 50000	ellipse ≤3x MacAdam	Ra 80	SMD
		IP 20		[°C] 5÷25		
[mm] 1,5÷2,5		[m] 0,5m				



AL-SH-MAT-B-NT

	[W]	Tc [K]		[°]	[mm]	[m]	
AL-SH-NW-MAT-B-NT	33913	19	4000	matná	X85/Y95	černá	2550 580
AL-SH-NW-MAT-S-NT	33925	19	4000	matná	X85/Y95	stříbrná	2550 580
AL-SH-NW-MAT-W-NT	33901	19	4000	matná	X85/Y95	bílá	2550 580
AL-SH-NW-MPR-B-NT	33917	19	4000	mikroprizmatický	X75/Y90	černá	2350 580
AL-SH-NW-MPR-S-NT	33929	19	4000	mikroprizmatický	X75/Y90	stříbrná	2350 580
AL-SH-NW-MPR-W-NT	33905	19	4000	mikroprizmatický	X75/Y90	bílá	2350 580
AL-SH-NW-RST-B-NT	33921	19	4000	rastr	X85/Y85	černá	2480 580
AL-SH-NW-RST-W-NT	33909	19	4000	rastr	X85/Y85	bílá	2790 580
AL-SH-WW-MAT-B-NT	33915	19	3000	matná	X85/Y95	černá	2250 580
AL-SH-WW-MAT-S-NT	33927	19	3000	matná	X85/Y95	stříbrná	2250 580
AL-SH-WW-MAT-W-NT	33903	19	3000	matná	X85/Y95	bílá	2250 580
AL-SH-WW-MPR-B-NT	33919	19	3000	mikroprizmatický	X75/Y90	černá	2050 580
AL-SH-WW-MPR-S-NT	33931	19	3000	mikroprizmatický	X75/Y90	stříbrná	2050 580
AL-SH-WW-MPR-W-NT	33907	19	3000	mikroprizmatický	X75/Y90	bílá	2050 580
AL-SH-WW-RST-B-NT	33923	19	3000	rastr	X85/Y85	černá	2480 580
AL-SH-WW-RST-W-NT	33911	19	3000	rastr	X85/Y85	bílá	2790 580
AL-SH5D-NW-RST-B-NT	37560	19	4000	rastr	X60/Y60	bílá	2480 580
AL-SH5D-NW-RST-W-NT	37561	19	4000	rastr	X60/Y60	černá	2790 580
AL-SH5D-WW-RST-B-NT	37562	19	3000	rastr	X60/Y60	bílá	2480 580
AL-SH5D-WW-RST-W-NT	37563	19	3000	rastr	X60/Y60	černá	2790 580

AL-SH-NT

Lineární LED svítidlo

- 5 let záruky shodně s podmínkami záručního prohlášení dostupného na internetové stránce
- Materiál korpusu: hliníková slitina
- Materiál difuzoru: plast



AL-SH-MAT-B-NT



AL-SH-MAT-S-NT



AL-SH-MAT-W-NT



AL-SH-MPR-B-NT



AL-SH-MPR-S-NT



AL-SH-MPR-W-NT



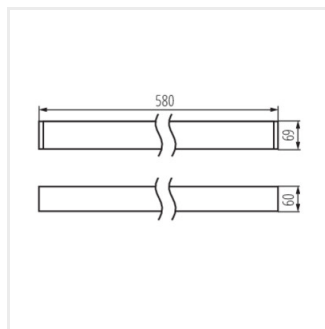
AL-SH-RST-B-NT



AL-SH-RST-W-NT

AL-SH-NT

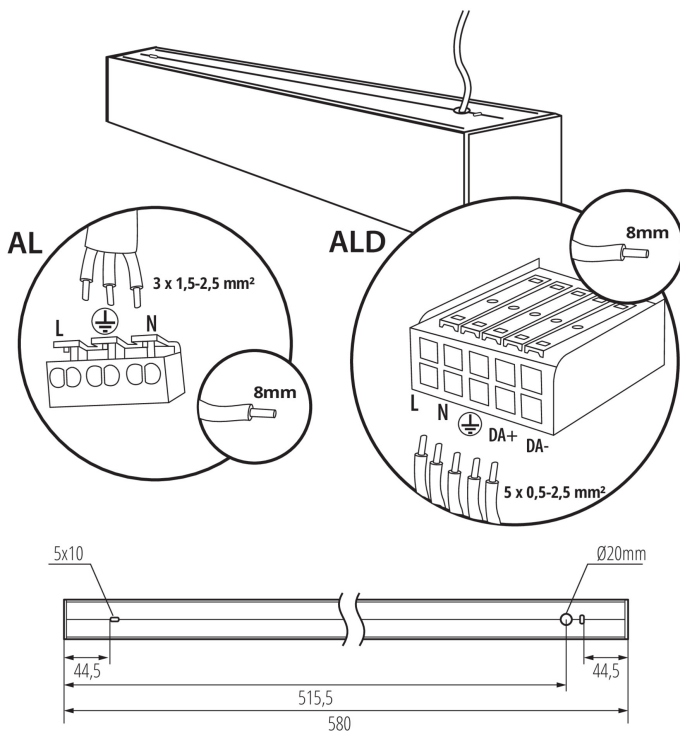
Lineární LED svítidlo



AL-SH-NT

AL-SH-NT

Lineární LED svítidlo



Příslušenství

32540

ALIN CORD 1F-W

Napájecí kabel pro lineární svítidla ALIN, 1-fázový, bílý, 150cm



32541

ALIN CORD 1F-B

Napájecí kabel pro lineární svítidla ALIN, 1-fázový, černý, 150cm



32542

ALIN CORD 1F-SR

Napájecí kabel pro lineární svítidla ALIN, 1-fázový, stříbrný, 150cm



07871

ROPE-NT 150 SINGLE

ROPE-NT 150 SINGLE ocelové lanko (jedno) pro zavěšení svítidla, 2 ks v balení



29557

ALIN NT GRIP

Nástěnný držák pro svítidlo ALIN, 2 ks v balení.



27109

KLOSZ MPR AL 11W/17W

Difuzor MPR pro svítidla ALIN, KLOSZ MPR AL 11W/17W, (27109)

