

## ALD-SL-PT

Lineární LED svítidlo



[V] 220-240 AC	[Hz] 50	≥30000	[lm] 50000	ellipse ≤3x Macadam	Ra 80	SMD
DALI		IP 20		[°C] 5÷25		
[mm²] 0,5÷2,5		0,5m	CE	EAC	UK CA	



### ALD-SL-NW-MAT-B-PT

	[V]	[°]	Tc [K]	TYPE	[mm]		[lm]	[mm]
ALD-SL-NW-MAT-B-PT	34200	10	4000	matná	X85/Y95	černá	1300	590
ALD-SL-NW-MAT-S-PT	34212	10	4000	matná	X85/Y95	stříbrná	1300	590
ALD-SL-NW-MAT-W-PT	34188	10	4000	matná	X85/Y95	bílá	1300	590
ALD-SL-NW-MPR-B-PT	34204	10	4000	mikroprizmatický	X75/Y90	černá	1200	590
ALD-SL-NW-MPR-S-PT	34216	10	4000	mikroprizmatický	X75/Y90	stříbrná	1200	590
ALD-SL-NW-MPR-W-PT	34192	10	4000	mikroprizmatický	X75/Y90	bílá	1200	590
ALD-SL-WW-MAT-B-PT	34202	10	3000	matná	X85/Y95	černá	1150	590
ALD-SL-WW-MAT-S-PT	34214	10	3000	matná	X85/Y95	stříbrná	1150	590
ALD-SL-WW-MAT-W-PT	34190	10	3000	matná	X85/Y95	bílá	1150	590
ALD-SL-WW-MPR-B-PT	34206	10	3000	mikroprizmatický	X75/Y90	černá	1050	590
ALD-SL-WW-MPR-S-PT	34218	10	3000	mikroprizmatický	X75/Y90	stříbrná	1050	590
ALD-SL-WW-MPR-W-PT	34194	10	3000	mikroprizmatický	X75/Y90	bílá	1050	590

- 5 let záruky shodně s podmínkami záručního prohlášení dostupného na internetové stránce
- Materiál korpusu: ocel
- Materiál difuzoru: plast

## ALD-SL-PT

Lineární LED svítidlo



ALD-SL-NW-MAT-B-PT



ALD-SL-NW-MAT-S-PT



ALD-SL-NW-MAT-W-PT



ALD-SL-NW-MPR-B-PT



ALD-SL-NW-MPR-S-PT



ALD-SL-NW-MPR-W-PT



ALD-SL-WW-MAT-B-PT



ALD-SL-WW-MAT-S-PT



ALD-SL-WW-MAT-W-PT



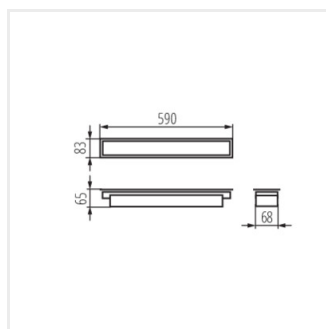
ALD-SL-WW-MPR-B-PT



ALD-SL-WW-MPR-S-PT



ALD-SL-WW-MPR-W-PT



ALD-SL