

## ALD-ML-NT

Lineární LED svítidlo



**DALI**  
system

[V] 220-240 AC	[Hz] 50	≥30000	[lm] 50000	ellipse ≤3x Macadam	Ra 80	SMD
DALI		IP 20		[°C] 5÷25		
[mm] 0,5÷2,5		0,5m	CE	EAC	UK CA	



### ALD-ML-NW-MAT-B-NT

	[W]	Tc [K]	TYPE	[°]		[m]	[mm]	
ALD-ML-NW-MAT-B-NT	<b>34236</b>	25	4000	matná	X85/Y95	černá	3250	1140
ALD-ML-NW-MAT-S-NT	<b>34248</b>	25	4000	matná	X85/Y95	stříbrná	3250	1140
ALD-ML-NW-MAT-W-NT	<b>34224</b>	25	4000	matná	X85/Y95	bílá	3250	1140
ALD-ML-NW-MPR-B-NT	<b>34240</b>	25	4000	mikroprizmatický	X75/Y90	černá	3000	1140
ALD-ML-NW-MPR-S-NT	<b>34252</b>	25	4000	mikroprizmatický	X75/Y90	stříbrná	3000	1140
ALD-ML-NW-MPR-W-NT	<b>34228</b>	25	4000	mikroprizmatický	X75/Y90	bílá	3000	1140
ALD-ML-WW-MAT-B-NT	<b>34238</b>	25	3000	matná	X85/Y95	černá	2980	1140
ALD-ML-WW-MAT-S-NT	<b>34250</b>	25	3000	matná	X85/Y95	stříbrná	2980	1140
ALD-ML-WW-MAT-W-NT	<b>34226</b>	25	3000	matná	X85/Y95	bílá	2980	1140
ALD-ML-WW-MPR-B-NT	<b>34242</b>	25	3000	mikroprizmatický	X75/Y90	černá	2750	1140
ALD-ML-WW-MPR-S-NT	<b>34254</b>	25	3000	mikroprizmatický	X75/Y90	stříbrná	2750	1140
ALD-ML-WW-MPR-W-NT	<b>34230</b>	25	3000	mikroprizmatický	X75/Y90	bílá	2750	1140

- 5 let záruky shodně s podmínkami záručního prohlášení dostupného na internetové stránce
- Materiál korpusu: hliníková slitina
- Materiál difuzoru: plast

## ALD-ML-NT

Lineární LED svítidlo



ALD-ML-NW-MAT-B-NT



ALD-ML-NW-MAT-S-NT



ALD-ML-NW-MAT-W-NT



ALD-ML-NW-MPR-B-NT



ALD-ML-NW-MPR-S-NT



ALD-ML-NW-MPR-W-NT



ALD-ML-WW-MAT-B-NT



ALD-ML-WW-MAT-S-NT



ALD-ML-WW-MAT-W-NT



ALD-ML-WW-MPR-B-NT



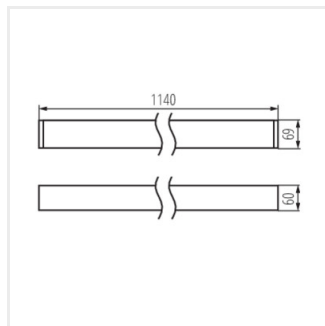
ALD-ML-WW-MPR-S-NT



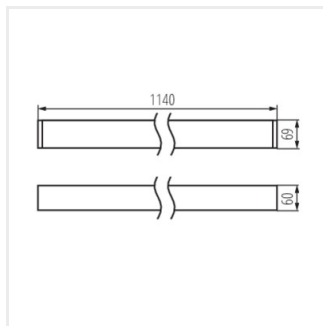
ALD-ML-WW-MPR-W-NT

## ALD-ML-NT

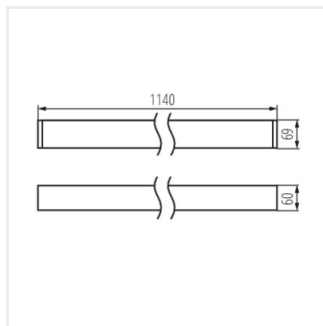
Lineární LED svítidlo



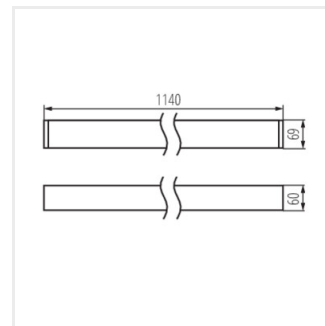
ALD-ML-NW-MAT-B-NT



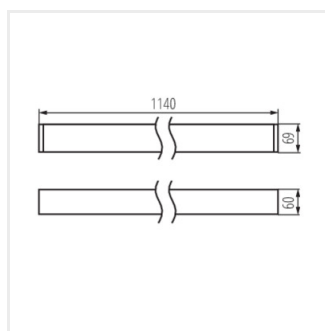
ALD-ML-NW-MAT-S-NT



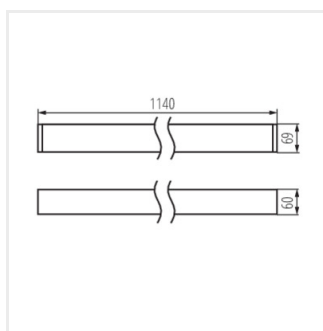
ALD-ML-NW-MAT-W-NT



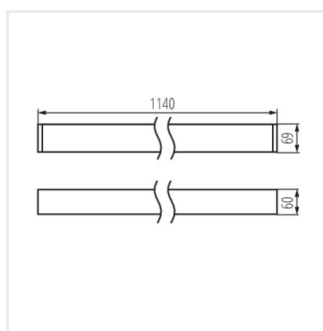
ALD-ML-NW-MPR-B-NT



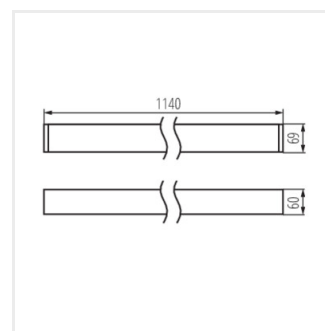
ALD-ML-NW-MPR-S-NT



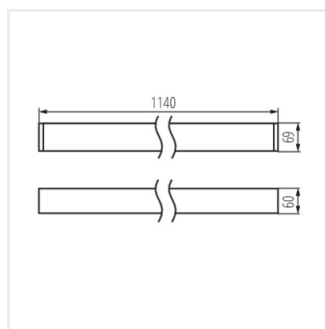
ALD-ML-NW-MPR-W-NT



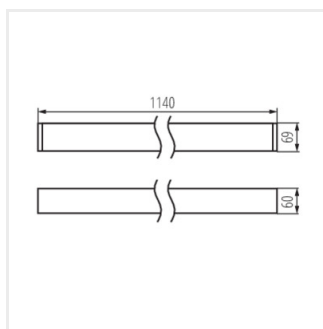
ALD-ML-WW-MAT-B-NT



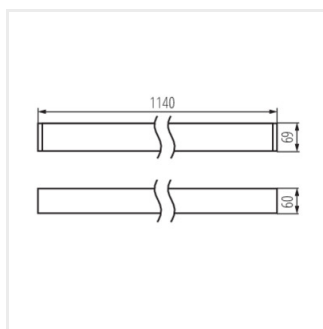
ALD-ML-WW-MAT-S-NT



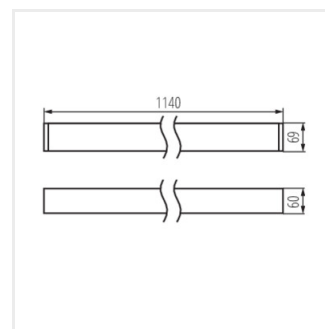
ALD-ML-WW-MAT-W-NT



ALD-ML-WW-MPR-B-NT



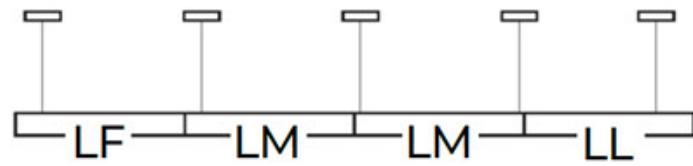
ALD-ML-WW-MPR-S-NT



ALD-ML-WW-MPR-W-NT

## ALD-ML-NT

Lineární LED svítidlo



Příslušenství

**32543**

ALIN CORD DALI 1F-W

Napájecí kabel pro lineární svítidla ALIN, 1-fázový, DALI, bílý, 150cm



**32544**

ALIN CORD DALI 1F-B

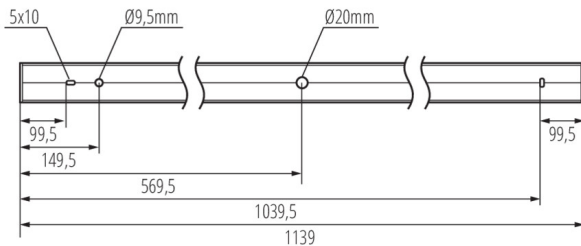
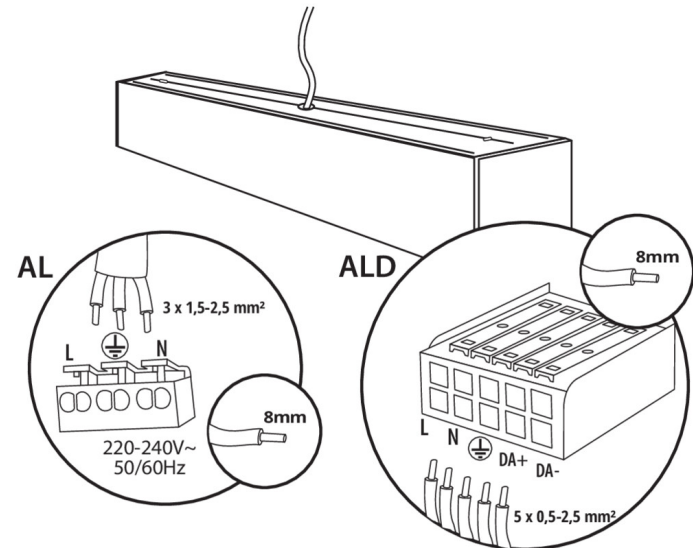
Napájecí kabel pro lineární svítidla ALIN, 1-fázový, DALI, černý, 150cm



**32545**

ALIN CORD DALI 1F-SR

Napájecí kabel pro lineární svítidla ALIN, 1-fázový, DALI, stříbrný, 150cm



**07871**

ROPE-NT 150 SINGLE

ROPE-NT 150 SINGLE ocelové lanko (jedno) pro zavěšení svítidla, 2 ks v balení



**29557**

ALIN NT GRIP

Nástěnný držák pro svítidlo ALIN, 2 ks v balení.



**25979**

KLOSZ MPR AL 23W/33W

Difuzor MPR pro svítidla ALIN, KLOSZ MPR AL 23W/33W, (25979)

