

ALD-ML-PT

Lineární LED svítidlo



[V] 220-240 AC	[Hz] 50	≥ 30000	[h] 50000	ellipse $\leq 3 \times$ Macadam	Ra 80	SMD
DALI		IP 20		[°C] 5÷25		
[mm ²] 0,5÷2,5		0,5m	CE	EAC	UKCA	



ALD-ML-NW-MAT-B-PT

	[W]	Tc [K]	TYPE	[°]		[lm]	[mm]	
ALD-ML-NW-MAT-B-PT	34272	25	4000	matná	X85/Y95	černá	3250	1150
ALD-ML-NW-MAT-S-PT	34284	25	4000	matná	X85/Y95	stříbrná	3250	1150
ALD-ML-NW-MAT-W-PT	34260	25	4000	matná	X85/Y95	bílá	3250	1150
ALD-ML-NW-MPR-B-PT	34276	25	4000	mikroprizmatický	X75/Y90	černá	3000	1150
ALD-ML-NW-MPR-S-PT	34288	25	4000	mikroprizmatický	X75/Y90	stříbrná	3000	1150
ALD-ML-NW-MPR-W-PT	34264	25	4000	mikroprizmatický	X75/Y90	bílá	3000	1150
ALD-ML-WW-MAT-B-PT	34274	25	3000	matná	X85/Y95	černá	2980	1150
ALD-ML-WW-MAT-S-PT	34286	25	3000	matná	X85/Y95	stříbrná	2980	1150
ALD-ML-WW-MAT-W-PT	34262	25	3000	matná	X85/Y95	bílá	2980	1150
ALD-ML-WW-MPR-B-PT	34278	25	3000	mikroprizmatický	X75/Y90	černá	2750	1150
ALD-ML-WW-MPR-S-PT	34290	25	3000	mikroprizmatický	X75/Y90	stříbrná	2750	1150
ALD-ML-WW-MPR-W-PT	34266	25	3000	mikroprizmatický	X75/Y90	bílá	2750	1150

- 5 let záruky shodně s podmínkami záručního prohlášení dostupného na internetové stránce
- Materiál korpusu: ocel
- Materiál difuzoru: plast

ALD-ML-PT

Lineární LED svítidlo



ALD-ML-NW-MAT-B-PT



ALD-ML-NW-MAT-S-PT



ALD-ML-NW-MAT-W-PT



ALD-ML-NW-MPR-B-PT



ALD-ML-NW-MPR-S-PT



ALD-ML-NW-MPR-W-PT



ALD-ML-WW-MAT-B-PT



ALD-ML-WW-MAT-S-PT

ALD-ML-PT

Lineární LED svítidlo



ALD-ML-WW-MAT-W-PT



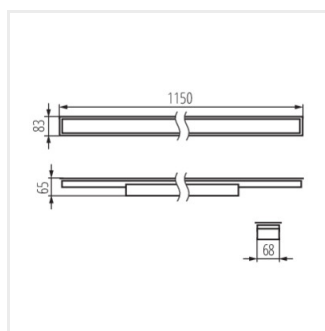
ALD-ML-WW-MPR-B-PT



ALD-ML-WW-MPR-S-PT



ALD-ML-WW-MPR-W-PT



ALD_ML