

ALD-MH-PT

Lineární LED svítidlo



[V] 220-240 AC	[Hz] 50	≥ 30000	[h] 50000	ellipse $\leq 3 \times$ Macadam	Ra 80	SMD
DALI		IP 20		[°C] 5÷25		
[mm ²] 0,5÷2,5		0,5m	CE	EAC	UK CA	



ALD-MH-NW-MAT-B-PT

	[W]	Tc [K]	TYPE	[°]		[m]	[mm]
ALD-MH-NW-MAT-B-PT	34273	40	4000	matná	X85/Y95	černá	5050 1150
ALD-MH-NW-MAT-S-PT	34285	40	4000	matná	X85/Y95	stříbrná	5050 1150
ALD-MH-NW-MAT-W-PT	34261	40	4000	matná	X85/Y95	bílá	5050 1150
ALD-MH-NW-MPR-B-PT	34277	40	4000	mikroprizmatický	X75/Y90	černá	4650 1150
ALD-MH-NW-MPR-S-PT	34289	40	4000	mikroprizmatický	X75/Y90	stříbrná	4650 1150
ALD-MH-NW-MPR-W-PT	34265	40	4000	mikroprizmatický	X75/Y90	bílá	4650 1150
ALD-MH-WW-MAT-B-PT	34275	40	3000	matná	X85/Y95	černá	4500 1150
ALD-MH-WW-MAT-S-PT	34287	40	3000	matná	X85/Y95	stříbrná	4500 1150
ALD-MH-WW-MAT-W-PT	34263	40	3000	matná	X85/Y95	bílá	4500 1150
ALD-MH-WW-MPR-B-PT	34279	40	3000	mikroprizmatický	X75/Y90	černá	4150 1150
ALD-MH-WW-MPR-S-PT	34291	40	3000	mikroprizmatický	X75/Y90	stříbrná	4150 1150
ALD-MH-WW-MPR-W-PT	34267	40	3000	mikroprizmatický	X75/Y90	bílá	4150 1150

- 5 let záruky shodně s podmínkami záručního prohlášení dostupného na internetové stránce
- Materiál korpusu: ocel
- Materiál difuzoru: plast

ALD-MH-PT

Lineární LED svítidlo



ALD-MH-NW-MAT-B-PT



ALD-MH-NW-MAT-S-PT



ALD-MH-NW-MAT-W-PT



ALD-MH-NW-MPR-B-PT



ALD-MH-NW-MPR-S-PT



ALD-MH-NW-MPR-W-PT



ALD-MH-WW-MAT-B-PT



ALD-MH-WW-MAT-S-PT



ALD-MH-WW-MAT-W-PT



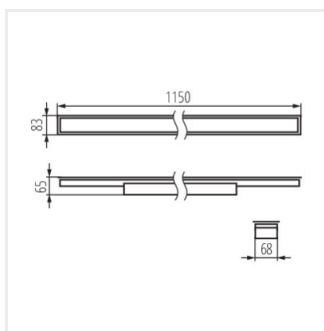
ALD-MH-WW-MPR-B-PT



ALD-MH-WW-MPR-S-PT



ALD-MH-WW-MPR-W-PT



ALD-MH