

OFIS MPRM LED DALI NT

Kancelářské přisazené LED svítidlo



[V] 220-240 AC	[Hz] 50	 ≥30000	 50000	 ellipsose ≤3x MacAdam	 Ra 80	 SMD
 DALI	 ⊥	IP 20		 5÷25		
 0,5÷2,5	 0,5m	CE	EAC	UK CA		



OSD MPRM B N1



	[W]	[lm]	Tc [K]	TYPE	[°]	
OSD 40W-830-MPRM-B-N1	36390	40	3900	3000	mikropryzmatyczny typu M	X95/Y95 černá
OSD 40W-830-MPRM-B-N3	36391	40	4000	3000	mikropryzmatyczny typu M	X90/Y95 černá
OSD 40W-830-MPRM-W-N1	36394	40	4200	3000	mikropryzmatyczny typu M	X95/Y95 bílá
OSD 40W-830-MPRM-W-N3	36395	40	4100	3000	mikropryzmatyczny typu M	X90/Y95 bílá
OSD 40W-840-MPRM-B-N1	36398	40	4200	4000	mikropryzmatyczny typu M	X95/Y95 černá
OSD 40W-840-MPRM-B-N3	36399	40	4300	4000	mikropryzmatyczny typu M	X90/Y95 černá
OSD 40W-840-MPRM-W-N1	36402	40	4500	4000	mikropryzmatyczny typu M	X95/Y95 bílá
OSD 40W-840-MPRM-W-N3	36403	40	4400	4000	mikropryzmatyczny typu M	X90/Y95 bílá

- Materiál korpusu: kov
- Materiál difuzoru: plast

OFIS MPRM LED DALI NT

Kancelářské přisazené LED svítidlo



OSD MPRM B N1



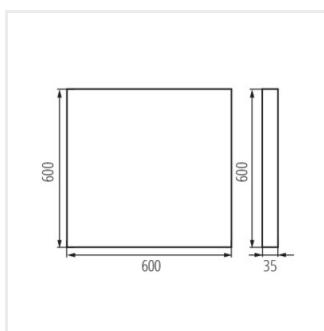
OSD MPRM B N3



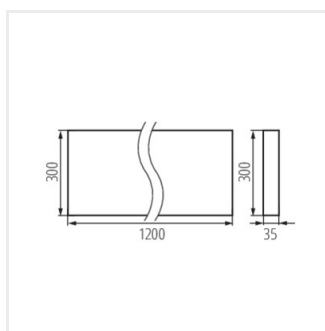
OSD MPRM W N3



OSD MPRM W N1



OSD MPRM N1



OSD MPRM N3