

# Kanlux



## Kanlux BLINGO CCT

Panely Kanlux BLINGO LED U29-35 jsou moderním řešením osvětlení, které nabízí nebyvalou flexibilitu a komfort používání. Díky vyspělé technologii můžete pomocí tlačítek volit různé kombinace barevné teploty a světelného toku, čímž si osvětlení dokonale přizpůsobíte svým potřebám. Panely BLINGO LED U29-35 nabízejí tři barevné teploty: 3000K, 4000K a 6500K, s nastavitelným výkonem od 29W do 35W (čtyři nastavení), jejich světelná účinnost je v průměru přes 120 lm/W, což zajišťuje vynikající osvětlení s nízkou spotřebou energie.

Panely BLINGO LED U29-35 jsou vybaveny mikroprizmatickým difuzorem s koeficientem UGR<19, který minimalizuje oslnění a zajišťuje zrakový komfort, což je důležité zejména na pracovištích a ve studiích. Součástí sady je i napájecí zdroj, díky kterému jsou panely připraveny k okamžité instalaci a použití. Na výrobek se vztahuje 5letá záruka, která potvrzuje jeho spolehlivost a životnost.

- 5 let záruky shodně s podmínkami záručního prohlášení dostupného na internetové stránce
- Materiál panelu/rámečku: ocel



up to

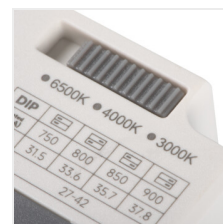
125  $\frac{\text{lm}}{\text{W}}$



Switch  
Power

low  
UGR

[V] 220-240 AC	[Hz] 50	$\geq 50000$	[h] 50000	ellipse $\leq 6x$ MacAdam	Ra 80	SMD
		IP 20		$5 \div 25$		
[mm <sup>2</sup> ] 0,5-2,5	m 0,5m					










BLINGO 28-35W 6262CCT



UGR



						UGR	
BLINGO 28-35W 6262CCT	<b>37274</b>	max 35	3900 4200 4200	3000 3500 4000	90	<19	bílá
BLINGO U29-35W 60CCT	<b>37277</b>	max 35	4040 4360 4260	3000 4000 6500	90	<19	bílá
BLINGO U29-35W 120CCT	<b>37278</b>	max 35	4040 4360 4260	3000 4000 6500	90	<19	bílá



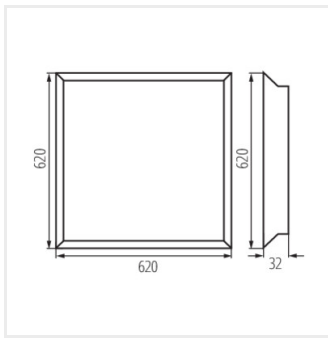
BLINGO 28-35W 6262CCT



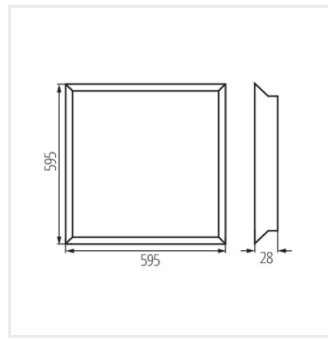
BLINGO U29-35W 60CCT



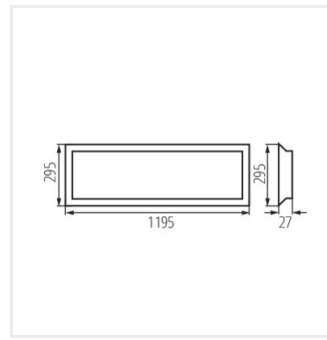
BLINGO U29-35W 120CCT



BLINGO 28-35W 6262CCT



BLINGO U29-35W 60CCT



BLINGO U29-35W 120CCT

Number	Current	Power	Switch position		Luminous flux		
			1	2	3000K	4000K	6500K
1	750mA	29W	-	-	3360	3620	3520
2	800mA	31W	ON	-	3580	3860	3780
3	850mA	33W	-	ON	3820	4120	4020
4	900mA	35W	ON	ON	4040	4360	4260

Dokument vytvořen: 16.10.2024, 10:55

Změna technický parametrů vyhrazena. Informace uvedené v tomto dokumentu nejsou právně závazné.

Fotometrie: výsledky získané během testování konkrétního exempláře.

