

# Kanlux



## Kanlux XLED EX G45

EXTRÉMNĚ účinné světelné zdroje Kanlux XLED EX G45 3,8W odpovídají 60W žárovkám. Díky nadprůměrné světelné účinnosti (212 lumenů na Watt) jsou tyto světelné zdroje 15krát účinnější než jejich tradiční standardní předchůdci. 5letá záruka, 50 000 hodin životnosti, 50 000 cyklů zapnutí/vypnutí jsou jejich dalšími přednostmi. Kanlux XLED EX G45 má navíc skleněnou baňku a filamentové „tyčinky“, díky nimž se podobá tradičním žárovkám, ale využívá nejnovější technologii LED.

- 5 let záruky shodně s podmínkami záručního prohlášení dostupného na internetové stránce



[V] 220-240 AC	[Hz] 50	FILAMENT	360° Øuse	ellipse ≤ 6x MacAdam	Ra 80	≥50000
50000 <sup>[h]</sup>	<del>Hg</del>		CE	EAC	UK CA	



XLEDEX G45E14 3,8W-WW



XLEDEX G45E14 3,8W-WW	<b>37342</b>	3,8	60	806	2700	320	E14	A
XLEDEX G45E14 3,8W-NW	<b>37343</b>	3,8	60	806	4000	320	E14	A
XLEDEX G45E27 3,8W-WW	<b>37344</b>	3,8	60	806	2700	320	E27	A
XLEDEX G45E27 3,8W-NW	<b>37345</b>	3,8	60	806	4000	320	E27	A



XLEDEX G45E14 3,8W-WW



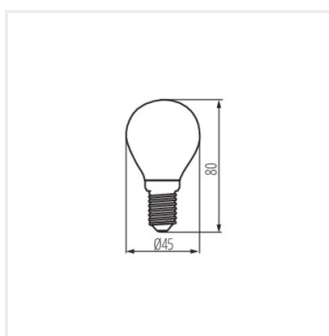
XLEDEX G45E14 3,8W-NW



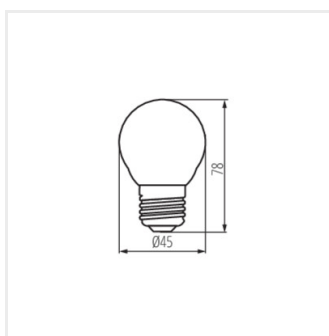
XLEDEX G45E27 3,8W-WW



XLEDEX G45E27 3,8W-NW



XLEDEX G45E14 3,8W



XLEDEX G45E27 3,8W

Dokument vytvořen: 03.02.2025, 09:05

Změna technický parametrů vyhrazena. Informace uvedené v tomto dokumentu nejsou právně závazné.

Fotometrie: výsledky získané během testování konkrétního exempláře.

Kanlux S.A. ul. Objazdowa 1-3, 41-922 Radzionków, Poland kanlux@kanlux.com