

Kanlux



Kanlux XLED HP D90

Kanlux XLED HP D90 je světelný zdroj s paticemi E27 a E40, které kombinují vysokou kvalitu zpracování a mimořádnou odolnost. Poskytují 20 000 hodin spolehlivého svícení a vyznačují se vysokou světelnou účinností a mléčnou baňkou. Díky stupni krytí IP65 (kromě patice žárovky) je zdroj odolný vůči prachu a vodě, což umožňuje jeho použití ve ztížených venkovních podmínkách. Další výhodou je 3letá záruka, která potvrzuje spolehlivost a solidnost produktu. Při venkovní instalaci nezapomeňte použít svítidla s odpovídajícím stupněm krytí, aby byla zajištěna plná životnost a bezpečnost použití zdroje.

- Pro průmyslové účely (např. výrobní haly, sklady atd.).
- 3 roky záruky shodně s podmínkami záručního prohlášení dostupného na internetové stránce
- Výrobek splňuje požadavky IP65 s výjimkou patice svítidla, venkovní aplikace vyžadují použití svítidel s paticemi odpovídajícími úrovni ochrany IP. Svítidlo musí být instalováno do zásuvky s odpovídajícím krytím IP.



up to

167 $\frac{\text{lm}}{\text{W}}$

SUPER
HIGH
lumen



 220-240 AC	 50	 FILAMENT	 360° Φuse	 ellipse ≤ 6x MacAdam	 80	 ≥7500
 25000	 Hg		 -20÷45	 IP 65		





XLED HP D90E27 26W-NW



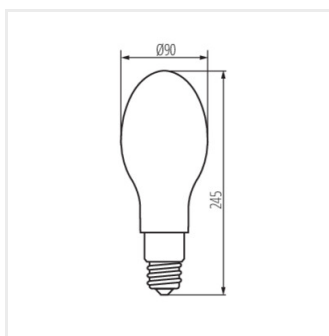
XLED HP D90E27 26W-NW	37346	26	227	4000	4000	320	E27	D
XLED HP D90E40 36W-NW	37348	36	327	6000	4000	320	E40	C



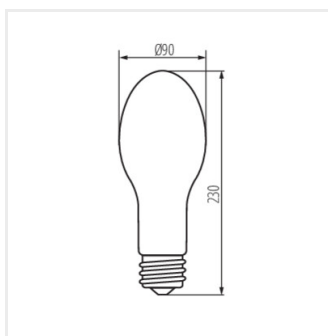
XLED HP D90E27 26W-NW



XLED HP D90E40 36W-NW



XLED HP D90E27 26W-NW



XLED HP D90E40 36W-NW

