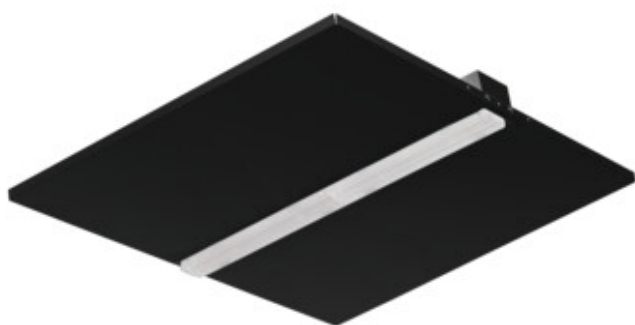


## KIENO DALI LED P1

Kancelářské vestavné LED svítidlo



[V] 220-240 AC	[Hz] 50	≥30000	[lm] 50000	ellipse ≤ 6x MacAdam	Ra 80	SMD
DALI		IP 20		[°C] 5÷25		
[mm] 0,5÷2,5	0,5m	CE	UK CA			



### KND-L6D-NW-B-P1



		[lm]	Tc [K]	TYPE	[°]		
KND-L6D-NW-B-P1	<b>37483</b>	26	4100	4000	soczewka	60	černá
KND-L6D-NW-W-P1	<b>37471</b>	26	4100	4000	soczewka	60	bílá
KND-L6D-WW-B-P1	<b>37477</b>	26	3850	3000	soczewka	60	černá
KND-L6D-WW-W-P1	<b>37465</b>	26	3850	3000	soczewka	60	bílá
KND-L9D-NW-B-P1	<b>37486</b>	26	4050	4000	soczewka	90	černá
KND-L9D-NW-W-P1	<b>37474</b>	26	4050	4000	soczewka	90	bílá
KND-L9D-WW-B-P1	<b>37480</b>	26	3800	3000	soczewka	90	černá
KND-L9D-WW-W-P1	<b>37468</b>	26	3800	3000	soczewka	90	bílá

- Materiál korpusu: kov
- Materiál difuzoru: plast

## KIENO DALI LED P1

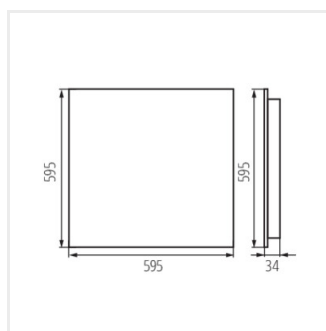
Kancelářské vestavné LED svítidlo



KN-B-P1



KN-W-P1



KN-P1

