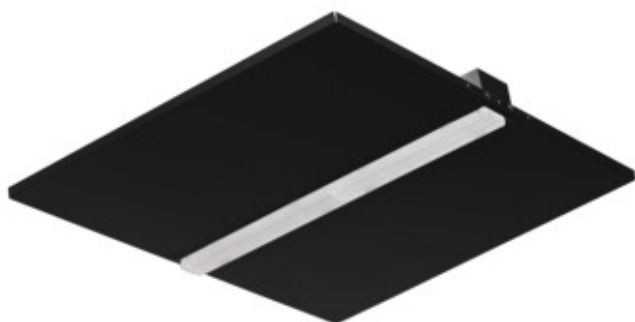


KIENO DALI LED P1

Kancelářské vestavné LED svítidlo



[V] 220-240 AC	[Hz] 50	≥30000	[h] 50000	ellipse ≤ 6x MacAdam	Ra 80	SMD
DALI		IP 20		[°C] 5÷25		
(mm²) 0,5÷2,5	m 0,5m	CE	UK CA			



KND-S6D-NW-B-P1



	[W]	[lm]	Tc [K]	TYPE	[°]	Color	
KND-S6D-NW-B-P1	37482	20	3000	4000	soczewka	60	černá
KND-S6D-NW-W-P1	37470	20	3000	4000	soczewka	60	bílá
KND-S6D-WW-B-P1	37476	20	2800	3000	soczewka	60	černá
KND-S6D-WW-W-P1	37464	20	2800	3000	soczewka	60	bílá
KND-S9D-NW-B-P1	37485	20	2950	4000	soczewka	90	černá
KND-S9D-NW-W-P1	37473	20	2950	4000	soczewka	90	bílá
KND-S9D-WW-B-P1	37479	20	2750	3000	soczewka	90	černá
KND-S9D-WW-W-P1	37467	20	2750	3000	soczewka	90	bílá

- Materiál korpusu: kov
- Materiál difuzoru: plast

KIENO DALI LED P1

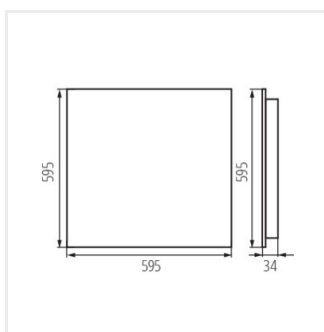
Kancelářské vestavné LED svítidlo



KND B P1



KND W P1



KND P1

