

KIENO DALI LED P3

Kancelářské vestavné LED svítidlo



[V] 220-240 AC	[Hz] 50	≥30000	[h] 50000	Ellipse ≤ 6x MacAdam	Ra 80	SMD
DALI		IP 20		[°C] 5÷25		
[mm²] 0,5÷2,5	0,5m	CE	UK CA			



KND-S6D-NW-B-P3



	[W]	[lm]	Tc [K]	TYPE	[°]		
KND-S6D-NW-B-P3	37530	19	3150	4000	soczewka	60	černá
KND-S6D-NW-W-P3	37518	19	3150	4000	soczewka	60	bílá
KND-S6D-WW-B-P3	37524	19	2950	3000	soczewka	60	černá
KND-S6D-WW-W-P3	37512	19	2950	3000	soczewka	60	bílá
KND-S9D-NW-B-P3	37533	19	2850	4000	soczewka	90	černá
KND-S9D-NW-W-P3	37521	18	3050	4000	soczewka	90	bílá
KND-S9D-WW-B-P3	37527	19	2850	3000	soczewka	90	černá
KND-S9D-WW-W-P3	37515	19	2850	3000	soczewka	90	bílá

- Materiál korpusu: kov
- Materiál difuzoru: plast

KIENO DALI LED P3

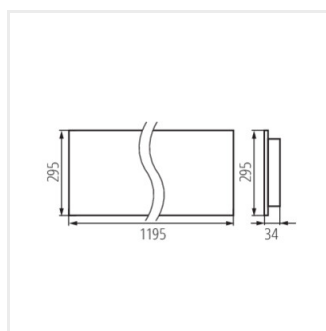
Kancelářské vestavné LED svítidlo



KND-B-P3



KND-W-P3



KND-P3

