

Kanlux



Kanlux LTL LED

Nová řada svítidel KANLUX LTL TRACKLIGHT je inovativní řešení založené na lištách Kanlux TEAR, ideální pro komerční a architektonické osvětlovací systémy. Integrované LED svítidlo s vysokou světelnou účinností 140 lm/W zaručuje vynikající energetickou účinnost, kterou potvrzuje 5letá záruka.

Svítidla umožňují výběr čoček s úhlem 90° (standardní) nebo 60°. Díky vysokému indexu podání barev CRI 90 zajišťuje svítidlo věrnou reprodukci barev, což je klíčové v prostorách, kde je důležité precizní osvětlení.

Model KANLUX LTL 42W-114-CCT-ADJ se vyznačuje doplňkovou funkcí, změny směru světla až o 45°, která umožňuje flexibilní směřování světla do vybraných bodů. Minimalistická verze KANLUX LTL 40W-114 CCT zase umožňuje vytvořit plochou světelnou linii libovolné délky, bez viditelných mezer mezi moduly. Jedná se o ideální řešení pro estetickou a funkční instalaci osvětlení.

Svítidla jsou vybavena adaptérem s přepínači DIPSWITCH, který umožňuje snadnou volbu výkonu a barevné teploty (v rozsahu 3000K, 3500K a 4000K) bez nutnosti úpravy instalace. Toto moderní a všestranné řešení bude dobře fungovat v kancelářských, obchodních a výstavních prostorách a nabídne uživatelům plnou kontrolu nad kvalitou a povahou osvětlení.

- 5 let záruky shodně s podmínkami záručního prohlášení dostupného na internetové stránce



**Switch
Power**

 220-240 AC	 50	 ≥30000	 50000	 ≤ 6x MacAdam	 90	 SMD
		IP 20		 5+25		 0,5m





LTL 38W-114-CCT-W



LTL 38W-114-CCT-W	38390	max 38	max 5000 / 5245 / 5325	3000 / 3500 / 4000	90	bílá
LTL 38W-114-CCT-B	38391	max 38	max 5000 / 5245 / 5325	3000 / 3500 / 4000	90	černá
LTL 38W-114-CCT-ADJ-W	38392	max 38	max 5000 / 5245 / 5325	3000 / 3500 / 4000	90	bílá
LTL 38W-114-CCT-ADJ-B	38393	max 38	max 5000 / 5245 / 5325	3000 / 3500 / 4000	90	černá



LTL 38W-114-CCT-W



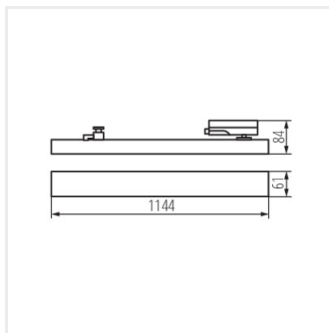
LTL 38W-114-CCT-B



LTL 38W-114-CCT-ADJ-W



LTL 38W-114-CCT-ADJ-B



LTL 38W-114-CCT

POWER SELECTION



CCT SELECTION



4000K - 3500K - 3000K

Příslušenství

38395

LTL LENS SET AS 35X35

Soczewka do oprawy LTL, asymetryczna kąt 35 stopni x 35 stopni, w zestawie 4szt, LTL LENS SET AS 35X35D (38395)



38394

LTL LENS SET S 60D

Soczewka do oprawy LTL z kątem świecenia 60 stopni, w zestawie 4 szt, LTL LENS SET S 60D (38394)



I _{out} [mA]	POWER SELECTION				T _c 	[W]	[lm]
	1	2	3	4			
300	-	-	-	-	3000k	11,3	1505
					3500k	10,9	1565
					4000k	11,2	1590
350	-	-	-	ON	3000k	13,1	1765
				3500k	12,7	1850	
				4000k	13,1	1880	
400	-	-	ON	-	3000k	14,9	2015
			3500k	14,3	2115		
			4000k	14,8	2150		
450	-	-	ON	ON	3000k	16,7	2275
			3500k	16,2	2405		
			4000k	16,7	2425		
500	-	ON	-	-	3000k	18,6	2525
		3500k	17,9	2660			
		4000k	18,5	2695			
550	-	ON	-	ON	3000k	20,5	2780
		3500k	19,8	2915			
		4000k	20,4	2965			
600	-	ON	ON	-	3000k	22,1	3005
		3500k	21,3	3165			
		4000k	22,1	3200			
650	-	ON	ON	ON	3000k	24	3240
		3500k	23,1	3405			
		4000k	23,9	3450			
700	ON	-	-	-	3000k	26,1	3775
	3500k	25,2	3720				
	4000k	26,1	3775				
750	ON	-	-	ON	3000k	27,9	3770
	3500k	27	4045				
	4000k	27,9	4010				
800	ON	-	ON	-	3000k	29,6	3980
	3500k	28,5	4160				
	4000k	29,5	4230				
850	ON	-	ON	ON	3000k	31,4	4190
	3500k	30,3	4400				
	4000k	31,3	4470				
900	ON	ON	-	-	3000k	33	4390
	3500k	31,9	4610				
	4000k	33	4680				
950	ON	ON	-	ON	3000k	34,9	4610
	3500k	33,6	4830				
	4000k	34,8	4905				
1000	ON	ON	ON	-	3000k	36,4	4795
	3500k	35,1	5030				
	4000k	36,3	5105				
1050	ON	ON	ON	ON	3000k	38	5000
	3500k	37	5245				
	4000k	38	5325				

Dokument vytvořen: 16.10.2024, 11:09

Změna technický parametrů vyhrazena. Informace uvedené v tomto dokumentu nejsou právně závazné.

Fotometrie: výsledky získané během testování konkrétního exempláře.

