

# Kanlux



## Kanlux XLED GU10

Kanlux XLED GU10 jsou moderní světelné zdroje patřící do oblíbené řady Kanlux XLED. Vyznačují se vysokou světelnou účinností, dosahující 135 lm/W, což zajišťuje efektivní osvětlení s nízkou spotřebou energie. Jsou dostupné ve dvou výkonových stupních a třech barevných variantách světla, což umožňuje jejich přizpůsobení různým potřebám a atmosféře místností. Skleněné pouzdro a čočka jim dodávají estetický vzhled a zároveň zaručují odolnost a rovnoměrné rozložení světla. Jedná se o perfektní řešení pro domácí, kancelářské nebo komerční prostory.

- 3 roky záruky shodně s podmínkami záručního prohlášení dostupného na internetové stránce



 220-240 AC	 50	 PAR16	 SMD	 120° Øuse	 ellipse ≤ 6x MacAdam	 Ra 80
 ≥40000	 25000 <sup>[h]</sup>	 Hg				



XLED GU10 4,9W-WW



XLED GU10 4,9W-WW	<b>38410</b>	4,9	53	550	500	3000	100	GU10	E
XLED GU10 4,9W-NW	<b>38411</b>	4,9	53	550	500	4000	100	GU10	E
XLED GU10 4,9W-CW	<b>38412</b>	4,9	53	550	500	6500	100	GU10	E
XLED GU10 6,5W-WW	<b>38413</b>	6,5	88	880	850	3000	100	GU10	D
XLED GU10 6,5W-NW	<b>38414</b>	6,5	88	880	850	4000	100	GU10	D
XLED GU10 6,5W-CW	<b>38415</b>	6,5	88	880	850	6500	100	GU10	D



XLED GU10 4,9W-WW



XLED GU10 4,9W-NW



XLED GU10 4,9W-CW



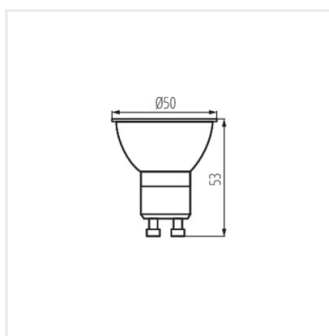
XLED GU10 6,5W-WW



XLED GU10 6,5W-NW



XLED GU10 6,5W-CW



XLED GU10

Dokument vytvořen: 16.10.2024, 11:05

Změna technický parametrů vyhrazena. Informace uvedené v tomto dokumentu nejsou právně závazné.

Fotometrie: výsledky získané během testování konkrétního exempláře.

