

# Kanlux



## Kanlux MAH MAX

Kanlux MAH LED MAX je prachotěsné svítidlo určené pro náročné uživatele. Vyznačuje se mimořádnou světelnou účinností: 160 lm/W. Svítidlo Kanlux MAH LED MAX se také snadno a rychle instaluje (i díky rychlospojkám) a lze jej propojovat do linie. Ve svítidlech Kanlux MAH LED MAX používáme drážkovaný difuzor, zvyšující světelný tok. Vyjíměčnou kvalitu svítidla potvrzujeme 5 letou zárukou.

- 5 let záruky shodně s podmínkami záručního prohlášení dostupného na internetové stránce



IP  
65

up to

160  $\frac{\text{lm}}{\text{W}}$

 220-240 AC	 50	 $\geq 25000$	 50000	 ellipse $\leq 6x$ MacAdam	 Ra 80	 SMD
		<b>IP</b> 65		 -20÷40		<b>IK</b> 08
	 1÷2,5	 0,5m				



MAH MAX 19W 06 NW RYF



MAH MAX 19W 06 NW RYF	<b>38463</b>	19	3050	4000	110	šedá
MAH MAX 38W 12 NW RYF	<b>38464</b>	38	6080	4000	110	šedá
MAH MAX 48W 15 NW RYF	<b>38465</b>	48	7680	4000	110	šedá
MAH MAX 38W12NW RYF B	<b>38469</b>	38	6080	4000	110	černá



MAH MAX 19W 06 NW RYF



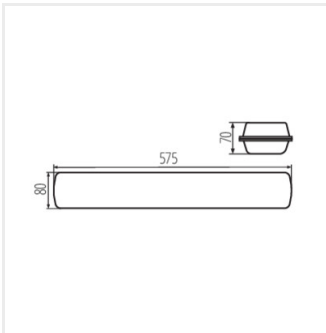
MAH MAX 38W 12 NW RYF



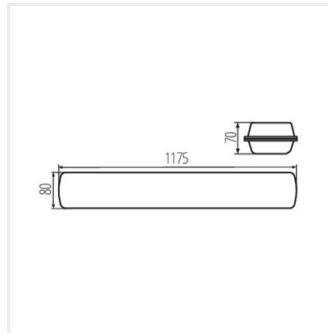
MAH MAX 48W 15 NW RYF



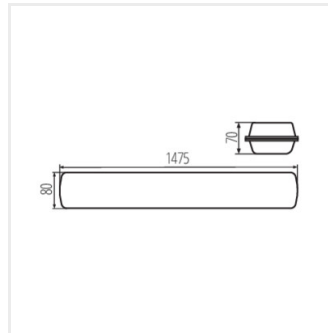
MAH MAX 38W12NW RYF  
B



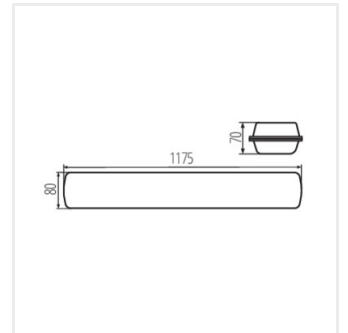
MAH MAX 19W 06 NW RYF



MAH MAX 38W 12 NW RYF



MAH MAX 48W 15 NW RYF



MAH MAX 38W12NW RYF  
B

Dokument vytvořen: 01.11.2024, 06:55

Změna technický parametrů vyhrazena. Informace uvedené v tomto dokumentu nejsou právně závazné.

Fotometrie: výsledky získané během testování konkrétního exempláře.

