

Kanlux



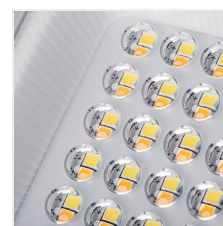
Kanlux ACETE CCT

Řada světlometů Kanlux ACETE je moderní řešení osvětlení, které odpovídá nejnovějším trendům na trhu. Řada ACETE nabízí možnost změny teploty barev (3000K, 4000K a 6500K), která se stává standardem na trhu. Světlomety Kanlux ACETE jsou k dispozici v pěti výkonech: 10W, 20W, 30W, 50W a 100W, což umožňuje jejich přizpůsobení široké škále aplikací. Série obsahuje dvě verze – bez senzoru a s PIR senzorem, poskytující ještě větší flexibilitu použití. Verze s PIR senzorem nabízí nastavení doby svícení, intenzity osvětlení a oblasti detekce. Výrobky z řady ACETE se vyznačují vysokou světelnou účinností 100 lm/W, která zaručuje efektivní osvětlení s nízkou spotřebou energie. Pevná konstrukce svítidel z litého hliníku a plastový (PC) difuzor zajišťují trvanlivost a odolnost vůči povětrnostním vlivům. Světlomety ACETE mají třídu ochrany IP65 pro verzi bez senzoru a IP44 pro verzi s pohybovým senzorem. Úhlově nastavitelný montážní držák umožňuje přesné nastavení směru světla. Připojovací kabel o délce 20 cm navíc usnadňuje instalaci. Úhel osvětlení 90° zajišťuje široký a rovnoměrný rozptyl světla.

CCT

HIGH
lumen

 220-240 AC	 50	 120° Φ _{use}	 90	 ≥15000	 25000	 ellipse ≤ 6x MacAdam
 Ra 80	 SMD	 RoHS	 Grounding	 House	 -20÷40	 IP65
 180	 0,2	 1	 1m	 Hg	 CE	 EAC
 UK CA	 Arrow					



ACETE 10W CCT GR



IP



ACETE 10W CCT GR	38490	10	860 / 1080 / 970	860	3000/4000/6500	65	šedá		F
ACETE 20W CCT GR	38491	20	1850 / 2160 / 1940	1850	3000/4000/6500	65	šedá		F
ACETE 30W CCT GR	38492	30	2400 / 3240 / 2910	2400	3000/4000/6500	65	šedá		F
ACETE 50W CCT GR	38493	50	4300 / 5400 / 4850	4300	3000/4000/6500	65	šedá		F
ACETE 100W CCT GR	38494	100	8500 / 10800 / 9700	8500	3000/4000/6500	65	šedá		F
ACETE 10W CCT SE GR	38495	10	860 / 1080 / 970	860	3000/4000/6500	44	šedá	PIR	F
ACETE 20W CCT SE GR	38496	20	1850 / 2160 / 1940	1850	3000/4000/6500	44	šedá	PIR	F
ACETE 30W CCT SE GR	38497	30	2400 / 3240 / 2910	2400	3000/4000/6500	44	šedá	PIR	F
ACETE 50W CCT SE GR	38498	50	4300 / 5400 / 4850	4300	3000/4000/6500	44	šedá	PIR	F
ACETE 100W CCT SE GR	38499	100	8500 / 10800 / 9700	8500	3000/4000/6500	44	šedá	PIR	F



ACETE 10W CCT GR



ACETE 20W CCT GR



ACETE 30W CCT GR



ACETE 50W CCT GR



ACETE 100W CCT GR



ACETE 10W CCT SE GR



ACETE 20W CCT SE GR



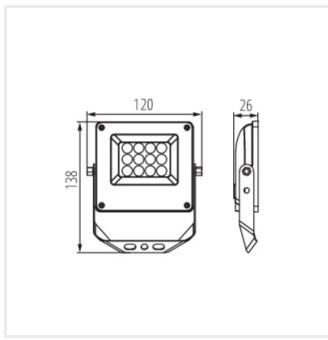
ACETE 30W CCT SE GR



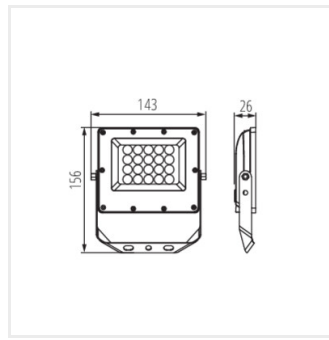
ACETE 50W CCT SE GR



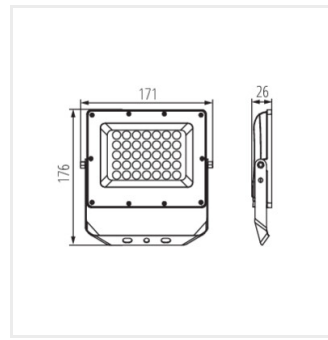
ACETE 100W CCT SE GR



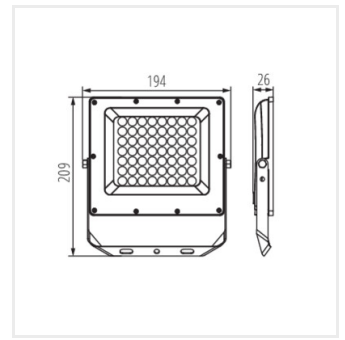
ACETE 10W CCT GR



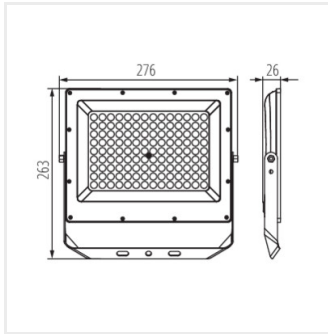
ACETE 20W CCT GR



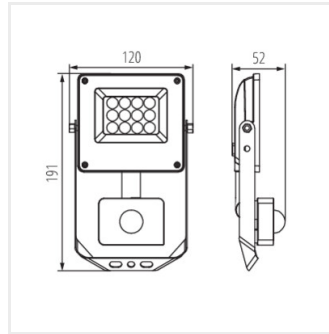
ACETE 30W CCT GR



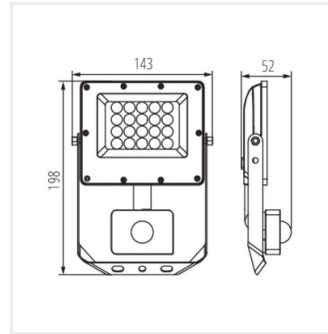
ACETE 50W CCT GR



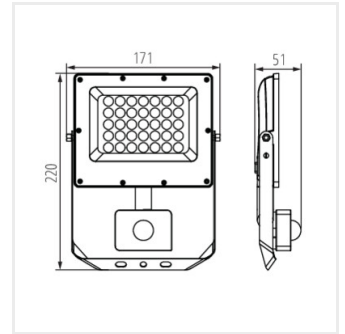
ACETE 100W CCT GR



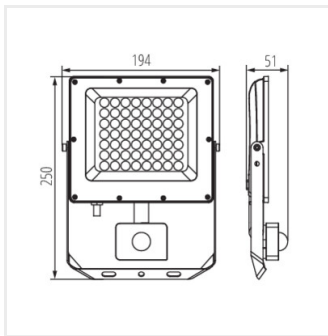
ACETE 10W CCT SE GR



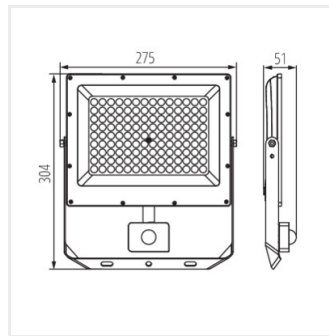
ACETE 20W CCT SE GR



ACETE 30W CCT SE GR



ACETE 50W CCT SE GR



ACETE 100W CCT SE GR

Dokument vytvořen: 09.01.2025, 23:45

Změna technický parametrů vyhrazena. Informace uvedené v tomto dokumentu nejsou právně závazné.

Fotometrie: výsledky získané během testování konkrétního exempláře.

