

Kanlux

Kanlux FL STADER

Modulární reflektor Kanlux STADER umožňuje připojit 1 až 4 moduly a nabízí tak výkon od 200W (30 000 lm) do 800 W (120 000 lm). Modul svítidla se skládá z: pouzdra, modulu LED, napájecího zdroje, systému čoček a kabelů pro připojení/připojení následujících modulů. Světelná účinnost světlotetu je 150 lm/W, odolnost proti vniknutí pevných předmětů a vodě IP66 a odolnost proti mechanickému poškození IK10. Nastavitelná rukojeť umožňuje přesné nastavení úhlu osvětlení svítidla. Pouzdro je vyrobeno z hliníkové slitiny s PC difuzorem a dostupná barevná teplota je 4000 K. Délka propojovacích kabelů (připojení nebo připojení k jinému modulu) je ≥ 20 cm. Záruka: 5 let.

- 5-letá záruka dle podmínek záručního prohlášení dostupného na webových stránkách



[V] 220-240 AC	[Hz] 50	≥ 30000	[h] 100000	ellipse $\leq 6x$ MacAdam	Ra 70	SMD
		IP 66		[°C] -25÷40		IK 10
	[mm] 1	1m				



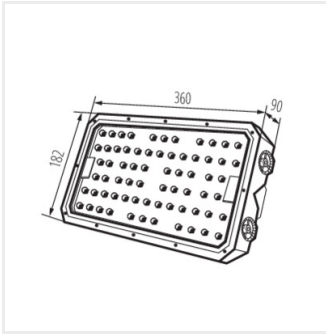
FL STADER 200W 60D NW



FL STADER 200W 60D NW	38600	200	30000	33500	4000	60	šedá	C
-----------------------	--------------	-----	-------	-------	------	----	------	---



FL STADER 200W 60D NW



FL STADER 200W 60D NW

Příslušenství

38601 FLS BRACKET Montážní držák FLS BRACKET (38601) pro svítidlo FL STADER 200W (38600)



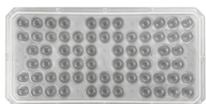
38602 FLS CON ELE Spojka FLS CON ELE (38602) pro svítidlo FL STADER 200W (38600)



38603 FLS LENS 20D Čočky FLS LENS 20D (38603) s úhlem 20° pro svítidlo FL STADER 200W (38600)



38604 FLS LENS 40D Čočky FLS LENS 40D (38604) s úhlem 40° pro svítidlo FL STADER 200W (38600)



38605 FLS LENS 90D Čočky FLS LENS 90D (38605) s úhlem 90° pro svítidlo FL STADER 200W (38600)



Dokument vytvořen: 20.11.2024, 15:45

Změna technický parametrů vyhrazena. Informace uvedené v tomto dokumentu nejsou právně závazné.

Fotometrie: výsledky získané během testování konkrétního exempláře.