

## KRD6-2

Fehlerstromschutzschalter, 2P



[Hz] 50	°C -25÷+40	IP 20	2P	2	TH 35	Ui [V] 400
CE	EAC	VDE	UK CA	⚡		



KRD6-2/25/30

	[V]	In [A]	I <sub>an</sub> [mA]	Fehlerstromschutzart		
KRD6-2/25/30	<b>23180</b>	230 AC	25	30	AC	2
KRD6-2/40/30	<b>23181</b>	230 AC	40	30	AC	2
KRD6-2/63/30	<b>23182</b>	230 AC	63	30	AC	2
KRD6-2/16/10	<b>23186</b>	230 AC	16	10	AC	2
KRD6-2/25/30-A	<b>23188</b>	230 AC	25	30	A	2
KRD6-2/40/30-A	<b>23189</b>	230 AC	40	30	A	2
KRD6-2/16/10-A	<b>23194</b>	230 AC	16	10	A	2
KRD6-2/25/300	<b>23195</b>	230 AC	25	300	AC	2



KRD6-2/25/30



KRD6-2/40/30



KRD6-2/63/30



KRD6-2/16/10

## KRD6-2

Fehlerstromschutzschalter, 2P



KRD6-2/25/30-A



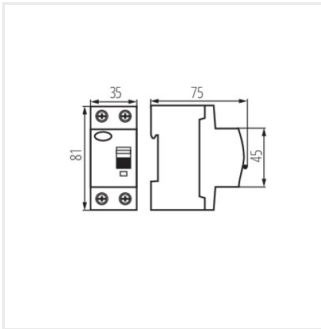
KRD6-2/40/30-A



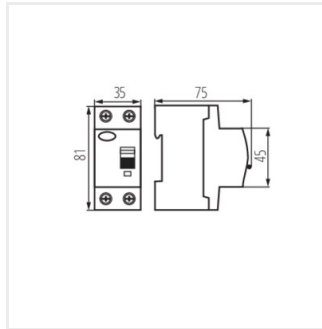
KRD6-2/16/10-A



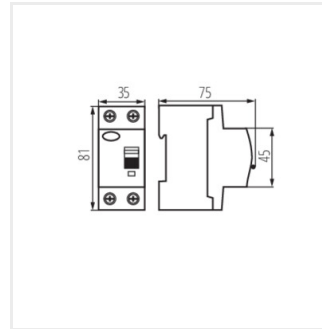
KRD6-2/25/300



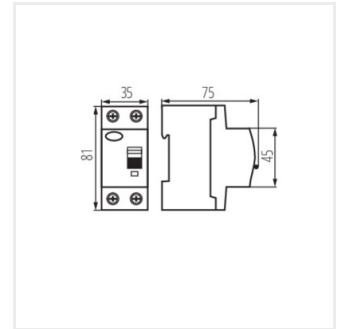
KRD6-2/25/30



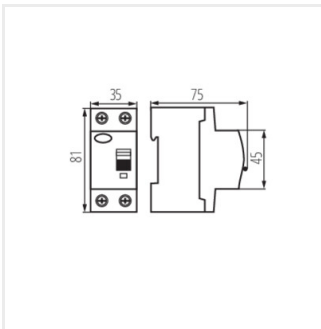
KRD6-2/40/30



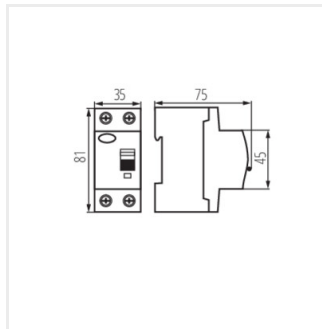
KRD6-2/63/30



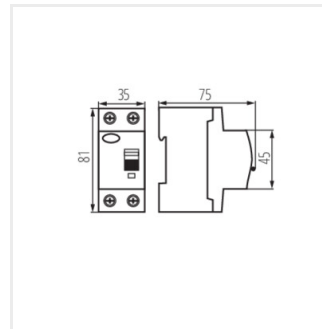
KRD6-2/16/10



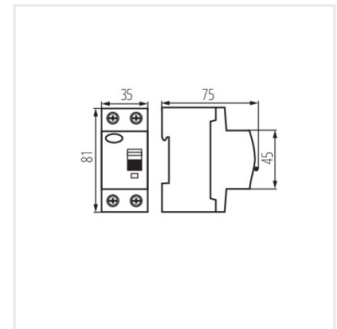
KRD6-2/25/30-A



KRD6-2/40/30-A



KRD6-2/16/10-A



KRD6-2/25/300