

Kanlux



Kanlux ALER JQ

Kanlux ALER JQ ist ein Bewegungsmelder mit einer maximalen Reichweite von 12 Metern. Die Beleuchtungszeit und Umgebungshelligkeit, bei der der Sensor arbeitet, ist einstellbar.

[V] 220-240 AC	[Hz] 50	IP 44			 3-2000	 -20÷40
	 1÷2,5	CE	EAC	UK CA		



ALER JQ-30-W



Model	Code	Dimensions	Mounting	Dimensions	Range	Sensor	Range
ALER JQ-30-W	00460	1200	Wandmontage	H160/V20	8-7	PIR	max 12
ALER JQ-30-B	00461	1200	Wandmontage	H160/V20	8-7	PIR	max 12
ALER JQ-30-B/B	23458	1200	Wandmontage	H160/V20	8-8	PIR	max 10



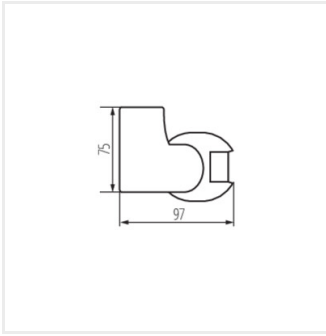
ALER JQ-30-W



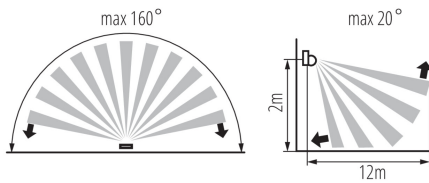
ALER JQ-30-B



ALER JQ-30-B/B



ALER JQ-30



Erstellt am: 04.02.2025, 13:55

Technische Änderungen vorbehalten. Die in diesem Material enthaltenen Daten sind nicht rechtsverbindlich.

Photometrie: Ergebnisse aus der Untersuchung einer bestimmten Probe.

Kanlux S.A. ul. Objazdowa 1-3, 41-922 Radzionków, Poland kanlux@kanlux.com

