

TRIBIS II

Einbauleuchten-Set inklusive Leuchtmittel



[V] 220-240 AC	[Hz] 50	GU10			IP 20	
 5 ÷ 25		[mm²] 0,75 ÷ 2,5	Ø → m 0,5m		SMD	 4,9
 [lm] Ø _{use} 400	 120° Ø _{use}	 TC [K] 3000	 + ellipse ≤ 6x Nachdam	 Ra 80		 ≥15000
 [h] 25000	CE	EAC	UK CA			



TRIBIS II L AB



TRIBIS II L AB	23843	3 x max 10	patinated brass	in einer Achse	50
TRIBIS II L C	23844	3 x max 10	chrome	in einer Achse	50
TRIBIS II L C/M	23845	3 x max 10	Chrom matt	in einer Achse	50
TRIBIS II O AB	23846	3 x max 10	patinated brass	in einer Achse	50
TRIBIS II O C	23847	3 x max 10	chrome	in einer Achse	50
TRIBIS II O C/M	23848	3 x max 10	Chrom matt	in einer Achse	50
TRIBIS II L W	23849	3 x max 10	weiß	in einer Achse	50
TRIBIS II L B	23853	3 x max 10	schwarz	in einer Achse	50
TRIBIS II O W	23854	3 x max 10	weiß	in einer Achse	50
TRIBIS II O B	23855	3 x max 10	schwarz	in einer Achse	50

Kanlux TRIBIS II ist ein kompletter Beleuchtungsset bestehend aus: Deckenleuchten, Leuchtmitteln und Lampenfassungen BR-GU10. Sie können zwischen zwei Formen (quadratisch und rund) und mehreren Farbvarianten wählen. TRIBIS-Deckenleuchten sind in einer Version mit einem schwenkbaren Ring erhältlich, die es ermöglicht, das Licht in eine bestimmte Richtung zu lenken. Die TRIBIS II-Strahler von Kanlux sind für den Einbau in die Decke konzipiert und eignen sich perfekt als Haupt- oder Zusatzbeleuchtung. Sie können sie in einer Gruppe platzieren oder auf mehrere Orte verteilen.

- Gehäusematerial: Stahl

TRIBIS II

Einbauleuchten-Set inklusive Leuchtmittel



TRIBIS II L AB



TRIBIS II L C



TRIBIS II L C/M



TRIBIS II O AB



TRIBIS II O C



TRIBIS II O C/M



TRIBIS II L W



TRIBIS II L B

TRIBIS II

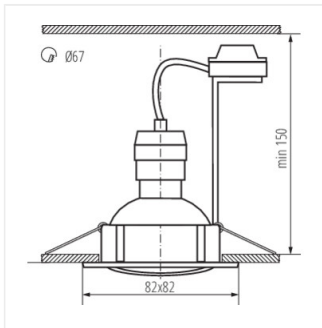
Einbauleuchten-Set inklusive Leuchtmittel



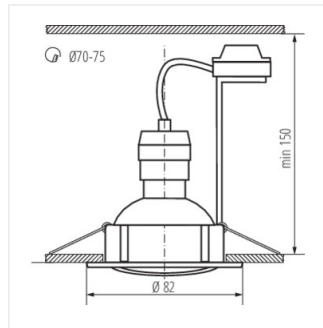
TRIBIS II O W



TRIBIS II O B



TRIBIS II L



TRIBIS II O