

## DOMO 01-1022

Łącznik zwierny podwójny



DOMO 01-1022-202 bi



DOMO 01-1022-202 bi	<b>24714</b>	biały
DOMO 01-1022-203 kr	<b>24774</b>	kremowy
DOMO 01-1022-243 sr	<b>24833</b>	srebrny
DOMO 01-1022-241 gr	<b>24892</b>	grafitowy
DOMO 01-1022-230 pe	<b>24951</b>	perłowo biały
DOMO 01-1022-250 sz	<b>25366</b>	szampański

- Atest PZH: Numer B.BK.60112.04.55.2022, ważny do 2028-02-10
- Materiał: PC
- Tworzywo: PC

## DOMO 01-1022

Łącznik zwierny podwójny



DOMO 01-1022-202 bi



DOMO 01-1022-203 kr



DOMO 01-1022-243 sr



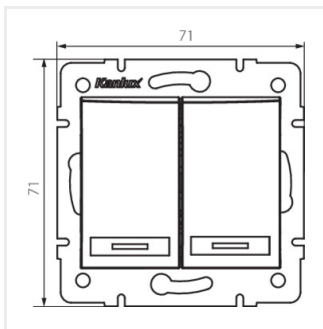
DOMO 01-1022-241 gr



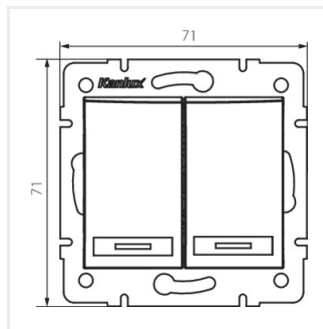
DOMO 01-1022-230 pe



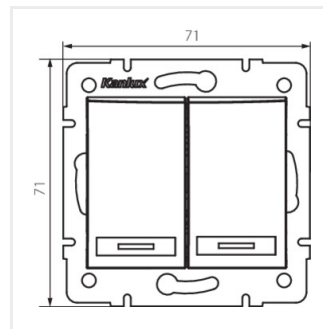
DOMO 01-1022-250 sz



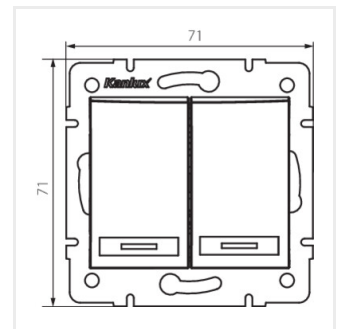
DOMO 01-1022-202 bi



DOMO 01-1022-203 kr



DOMO 01-1022-243 sr

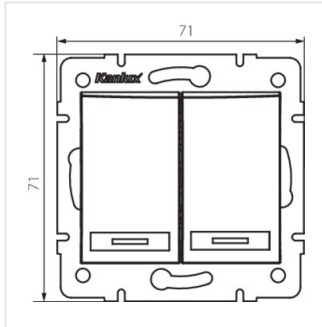


DOMO 01-1022-241 gr

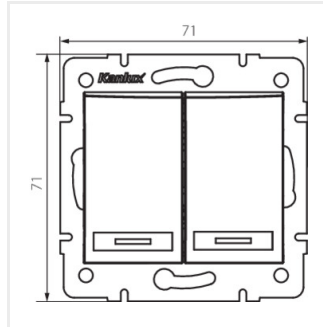
## DOMO 01-1022

---

Łącznik zwierny podwójny



DOMO 01-1022-230 pe



DOMO 01-1022-250 sz