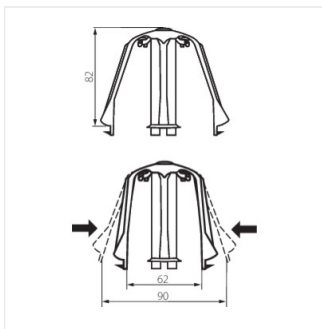




SC-1 **25590** schwarz

- Material: glasfaserverstärktes Polyamid 6.6



SC-1