

Kanlux



Kanlux SENTO-O



[V] 220-240 AC	[Hz] 50	IP 44/20			 3-2000	 -20÷40
	 0,75÷1,5	 Ø60-70	CE	EAC	UK CA	



SENTO-O-WT-B/B



SENTO-O-WT-B/B	26822	2000	Deckenmontage, Deckeneinbau	H360	10-30	3xPIR	max 17
SENTO-O-WT-W	37366	2000	Deckenmontage, Deckeneinbau	H360	10-30	3xPIR	max 20
SENTO-O-WT-B	37367	2000	Deckenmontage, Deckeneinbau	H360	10-30	3xPIR	max 20



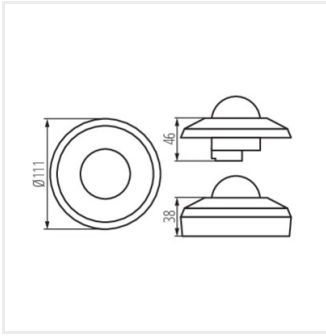
SENTO-O-WT-B/B



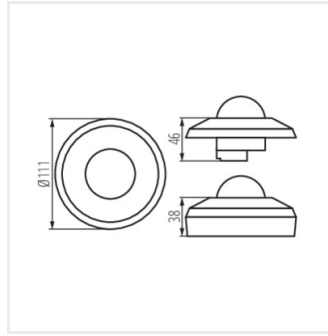
SENTO-O-WT-W



SENTO-O-WT-B



SENTO-O-WT-B/B



SENTO-O-WT

Erstellt am: 04.02.2025, 10:52

Technische Änderungen vorbehalten. Die in diesem Material enthaltenen Daten sind nicht rechtsverbindlich.

Photometrie: Ergebnisse aus der Untersuchung einer bestimmten Probe.

Kanlux S.A. ul. Objazdowa 1-3, 41-922 Radzionków, Poland kanlux@kanlux.com